

EINFÜHRUNG

Vielen Dank, dass Sie sich für einen Motor von Honda entschieden haben. Wir möchten Ihnen dabei helfen, die besten Ergebnisse mit Ihrem neuen Motor zu erzielen und ihn sicher zu betreiben. Dieses Handbuch enthält diesbezügliche Informationen; bitte lesen Sie es sorgfältig durch, bevor Sie den Motor in Betrieb nehmen. Bitte wenden Sie sich im Störfalle oder mit Fragen zu Ihrem Motor an einen autorisierten Honda-Wartungshändler. Alle Informationen in dieser Veröffentlichung beruhen auf dem zum Zeitpunkt der Drucklegung aktuellen Produktinformationsstand. Honda Motor Co., Ltd. behält sich das Recht vor, jederzeit und ohne Vorankündigung Änderungen vornehmen zu dürfen, ohne hierdurch irgendeine Verpflichtung einzugehen. Kein Teil dieser Veröffentlichung darf ohne schriftliche Genehmigung reproduziert werden.


Dieses Handbuch ist als permanenter Bestandteil des Motors zu betrachten und sollte bei einem Verkauf des Motors dem neuen Besitzer übergeben werden.

Zusätzliche Informationen bezüglich Starten, Stoppen, Betrieb und Einstellungen des Motors oder spezieller Wartungsanweisungen entnehmen Sie bitte der Gebrauchsanleitung für die Ausrüstung, die durch diesen Motor angetrieben wird.

Vereinigte Staaten, Puerto Rico und Amerikanische Jungferninseln: Wir raten Ihnen, die Garantiepolice durchzulesen, um die Garantieleistungen und Ihre Verantwortung als Besitzer voll zu verstehen. Die Garantiepolice ist ein getrenntes Dokument, das Sie von Ihrem Händler erhalten haben sollten.

SICHERHEITSGABEN

Achten Sie auf Ihre eigene Sicherheit und die anderer Personen. Wichtige Sicherheitsangaben finden Sie in diesem Handbuch und am Motor. Bitte lesen Sie diese Angaben aufmerksam.

Eine Sicherheitsangabe weist auf potenzielle Verletzungsgefahren für Sie und andere Personen hin. Jede Sicherheitsangabe ist durch ein Achtungssymbol  und eines der drei Schlüsselwörter GEFAHR, WARNUNG oder VORSICHT gekennzeichnet.

Diese Schlüsselwörter haben die folgenden Bedeutungen:

GEFAHR

Bei Nichtbefolgung der gegebenen Anweisungen besteht **HÖCHSTE LEBENSGEFAHR** bzw. die **GEFAHR LEBENSGEFÄHRDENDER VERLETZUNGEN**.

WARNUNG

Bei Nichtbefolgung der gegebenen Anweisungen besteht **LEBENSGEFAHR** bzw. die **GEFAHR SCHWERER VERLETZUNGEN**.

VORSICHT

Bei Nichtbefolgung der gegebenen Anweisungen besteht **VERLETZUNGSGEFAHR**.

Jede dieser Angaben gibt Aufschluss über die Art der Gefahr, die möglichen Folgen und die Abhilfemaßnahmen zur Vermeidung oder Verringerung von Verletzungen.

SCHADENVERHÜTUNGSANGABEN

Außerdem enthält das Handbuch andere wichtige Textstellen, die durch das Wort **ACHTUNG** gekennzeichnet sind.

Dieses Wort hat die folgende Bedeutung:

HINWEIS

Bei Nichtbefolgung der Anweisungen besteht die Gefahr einer Beschädigung des Motors oder anderer Sachwerte.

Diese Angaben sollen Ihnen dabei helfen, Schäden am Motor, an anderen Sachwerten und an der Umwelt zu verhüten.

© 2007 Honda Motor Co., Ltd. — Alle Rechte vorbehalten

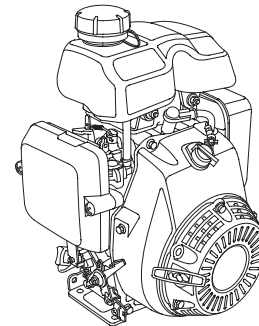
37Z4E702
00X37-Z4E-7020

GX100U

HONDA

BEDIENUNGSANLEITUNG MANUALE DELL'UTENTE INSTRUKTIEHANDLEIDING

GX100



WARNUNG:



Die von diesem Produkt erzeugten Motorabgase enthalten Chemikalien, die laut Forschungsergebnissen des Bundesstaates Kalifornien Krebs, Geburtsfehler oder Schäden an den Fortpflanzungsorganen verursachen.

INHALT

EINFÜHRUNG.....	1	ZÜNDKERZE	9
SICHERHEITSGABEN	1	FUNKENSCHUTZ.....	10
SICHERHEITSGABENINFORMATION.....	2	NÜTZLICHE TIPPS UND EMPFEHLUNGEN	10
LAGE VON TEILEN UND BEDIENUNGSELEMENTEN	2	LAGERN DES MOTORS	10
AUSSTATTUNGSMERKMALE	3	TRANSPORT	11
KONTROLLEN VOR DEM BETRIEB	3	BEHEBUNG UNERWARTETER PROBLEME	12
BETRIEB	4	TECHNISCHE INFORMATION	12
VORKEHRUNGEN FÜR SICHEREN BETRIEB.....	4	Position der Seriennummer.....	12
STARTEN DES MOTORS	4	Vergasermodifikationen für Betrieb in Höhenlagen.....	13
EINSTELLEN DER MOTORDREHZAHL	5	Informationen zum Schadstoffbegrenzungssystem.....	13
STOPPEN DES MOTORS	5	Abscheidungsgrad	14
WARTUNG DES MOTORS.....	6	Technische Daten	14
DIE BEDEUTSAMKEIT RICHTIGER WARTUNG	6	Abstimmspezifikationen	14
SICHERHEIT BEI WARTUNGSARBEITEN	6	Schnellverweisinformation	15
SICHERHEITSVORKEHRUNGEN	6	Schaltschemata	15
WARTUNGSPLAN	6	VERBRAUCHERINFORMATION	16
TANKEN	7	Vertrieb-/ Händlersuchinformation	16
MOTORÖL.....	7	Kundendienstinformation.....	16
Empfohlenes Öl.....	7		
Ölstandkontrolle	8		
Ölwechsel	8		
LUFTFILTER	8		
Überprüfung.....	8		
Reinigung	9		

DEUTSCH

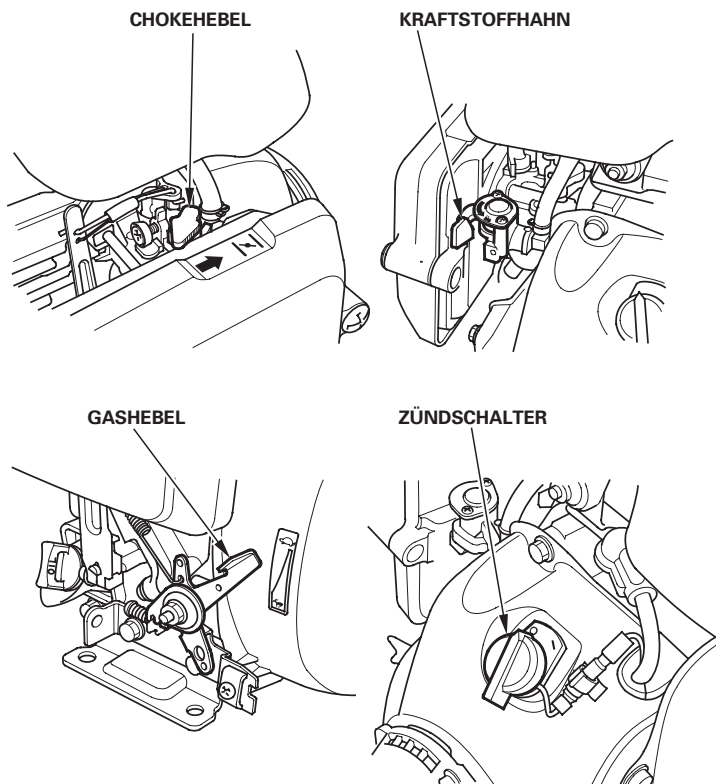
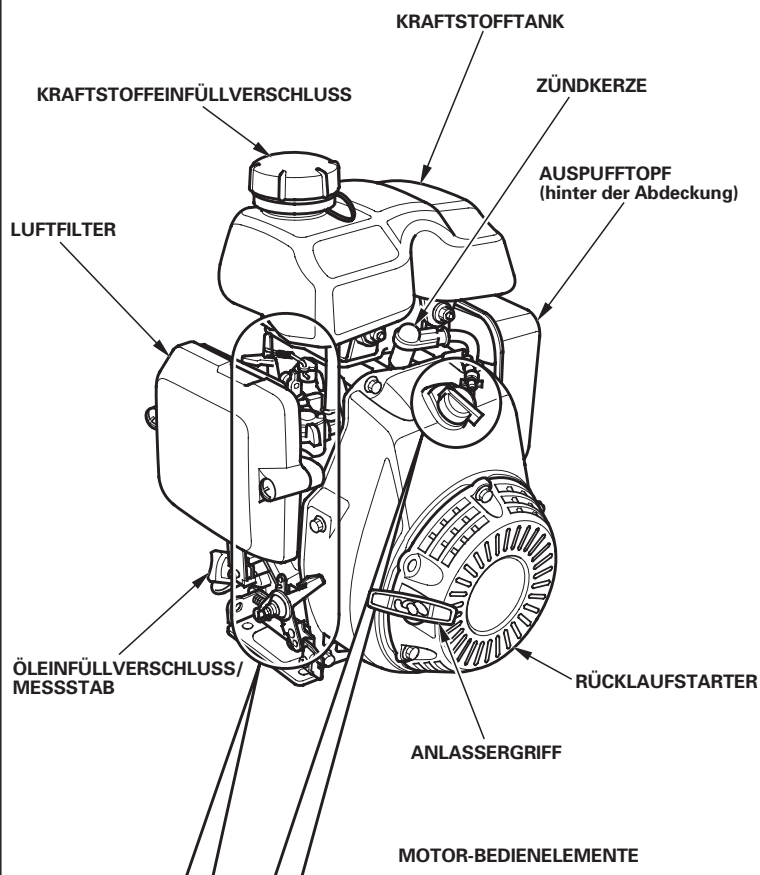
ITALIANO

NEREDLANDS

SICHERHEITSINFORMATION

- Machen Sie sich mit der Funktion aller Bedienelemente vertraut, und prägen Sie sich ein, wie der Motor im Notfall schnell abzustellen ist. Stellen Sie sicher, dass die Bedienungsperson vor Benutzung der Ausrüstung ausreichende Anweisungen erhält.
- Kindern ist der Betrieb des Motors zu verbieten. Halten Sie Kinder und Tiere vom Betriebsbereich fern.
- Die Abgase des Motors enthalten giftiges Kohlenmonoxid. Lassen Sie den Motor nicht ohne ausreichende Belüftung und auf keinen Fall in Innenräumen laufen.
- Motor und Auspuff werden während des Betriebs sehr heiß. Halten Sie den Motor während des Betriebs mindestens 1 m von Gebäuden und anderen Geräten fern. Halten Sie leicht entzündliche Materialien fern, und stellen Sie nichts auf den Motor, während er läuft.

LAGE VON TEILEN UND BEDIENUNGSELEMENTEN



AUSSTATTUNGSMERKMALE

Oil Alert®-System (Typen mit entsprechender Ausstattung)

“Oil Alert ist eine eingetragene Marke in den USA”

Das Oil Alert-System dient zur Verhinderung von Motorschäden, die durch unzureichende Ölmenge im Kurbelgehäuse verursacht werden. Bevor der Ölstand im Kurbelgehäuse unter die Sicherheitsgrenze fallen kann, stoppt das Oil Alert-System den Motor automatisch (der Motorschalter verbleibt in der Position ON).

Wenn der Motor stehen bleibt und sich nicht mehr starten lässt, den Motorölstand kontrollieren (siehe Seite 8), bevor die Störung in anderen Bereichen gesucht wird.

KONTROLLEN VOR DEM BETRIEB

IST DER MOTOR BETRIEBSBEREIT?

Um Ihre Sicherheit zu gewährleisten und die Lebensdauer der Ausrüstung zu maximieren, ist der Zustand des Motors vor jeder Inbetriebnahme zu überprüfen. Beheben Sie etwaige Störungen selbst, oder lassen Sie sie von Ihrem Wartungshändler korrigieren, bevor Sie den Motor in Betrieb nehmen.

WARNUNG

Unsachgemäße Wartung dieses Motors oder Nichtbehebung eines Problems vor der Inbetriebnahme kann eine Funktionsstörung verursachen, die schwere oder lebensgefährliche Verletzungen zur Folge haben kann.

Führen Sie stets eine Überprüfung vor jedem Betrieb durch, und beseitigen Sie etwaige Probleme.

Bevor Sie mit den Kontrollen vor dem Betrieb beginnen, vergewissern Sie sich, dass der Motor waagrecht steht und der Motorschalter ausgeschaltet ist.

Prüfen Sie stets die folgenden Punkte, bevor Sie den Motor starten:

Allgemeinen Zustand des Motors kontrollieren

1. Prüfen Sie die Außen- und Unterseite des Motors auf Anzeichen von Öl- oder Benzinlecks.
2. Übermäßigen Schmutz oder Fremdkörper entfernen, insbesondere um den Schalldämpfer und den Startzug.
3. Nach Anzeichen von Beschädigung suchen.
4. Prüfen, ob alle Abschirmungen und Abdeckungen angebracht und alle Muttern sowie Schrauben angezogen sind.

Motor kontrollieren

1. Den Kraftstoffstand kontrollieren (siehe Seite 7). Starten mit vollem Tank trägt zur Beseitigung oder Verringerung von Betriebsunterbrechungen zum Tanken bei.
2. Den Motorölstand kontrollieren (siehe Seite 8). Betrieb des Motors mit niedrigem Ölstand kann Motorschäden verursachen.

Das Oil Alert-System (Typen mit entsprechender Ausstattung) stoppt den Motor automatisch, bevor der Ölstand unter das sichere Minimalniveau sinkt. Um jedoch die Unannehmlichkeit einer plötzlichen Abschaltung zu vermeiden, sollten Sie vor jedem Starten den Motorölstand überprüfen.

3. Den Luftfiltereinsatz kontrollieren (siehe Seite 8). Ein verschmutzter Luftfiltereinsatz behindert den Luftstrom zum Vergaser, wodurch die Motorleistung vermindert wird.
4. Kontrollieren Sie die von diesem Motor angetriebene Ausrüstung.

Schlagen Sie bezüglich etwaiger Vorkehrungen oder Verfahren, die vor dem Motorstart befolgt werden müssen, in der Gebrauchsanleitung für die von diesem Motor angetriebene Ausrüstung nach.

BETRIEB

VORKEHRUNGEN FÜR SICHEREN BETRIEB

Bitte lesen Sie die Abschnitte *SICHERHEITSINFORMATION* auf Seite 2 und *KONTROLLEN VOR DEM BETRIEB* auf Seite 3, bevor Sie den Motor zum ersten Mal in Betrieb nehmen.

⚠️ WARNUNG

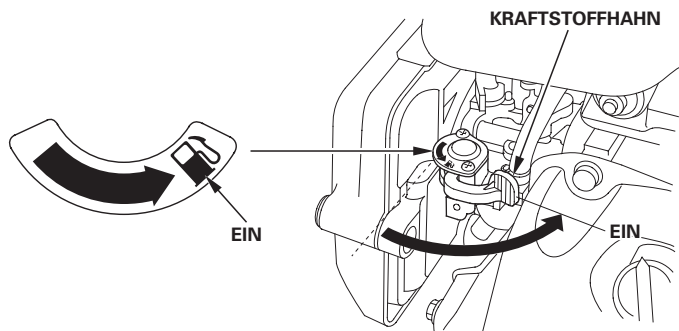
Kohlenmonoxid ist giftig. Einatmen dieses Gases kann zu Bewusstlosigkeit und sogar Tod führen.

Vermeiden Sie Bereiche oder Handlungen, bei denen Sie Kohlenmonoxid ausgesetzt sind.

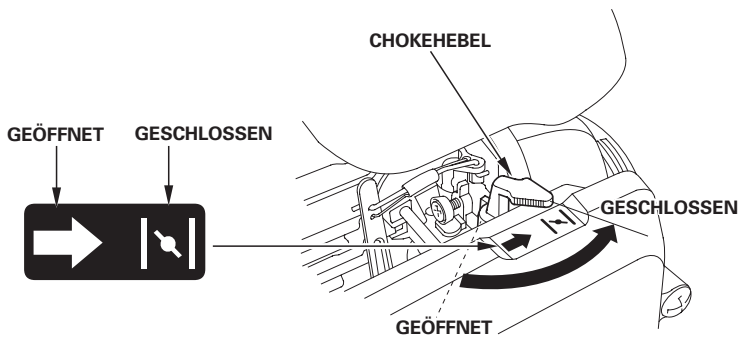
Schlagen Sie bezüglich etwaiger Sicherheitsvorkehrungen, die für Starten, Stoppen oder Betrieb des Motors befolgt werden müssen, in der Gebrauchsanleitung für die von diesem Motor angetriebene Ausrüstung nach.

STARTEN DES MOTORS

1. Den Kraftstoffhahn öffnen (auf ON stellen).

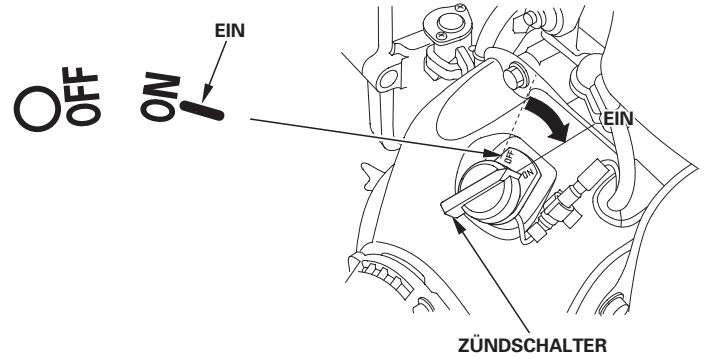


2. Zum Starten des Motors in kaltem Zustand den Choke-Hebel auf CLOSED (GESCHLOSSEN) stellen.

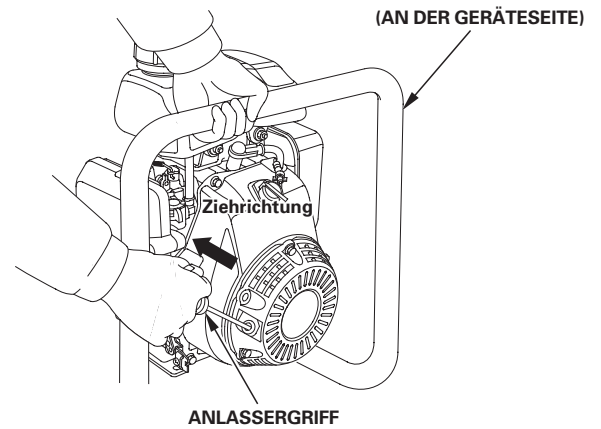


Zum Starten des Motors in warmem Zustand den Choke-Hebel auf OPEN (GEÖFFNET) gestellt lassen.

3. Den Motorschalter auf ON stellen.



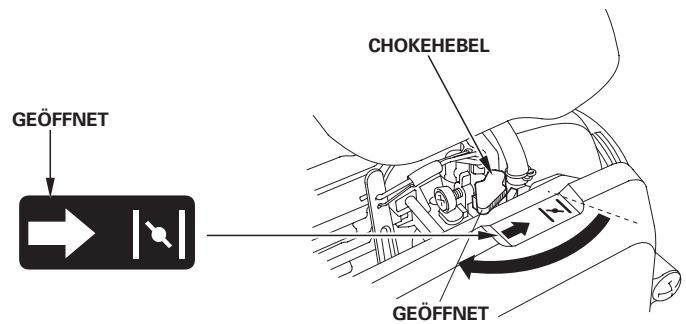
4. Den Startgriff leicht ziehen, bis Widerstand zu spüren ist, dann den Griff kräftig in Pfeilrichtung durchziehen, wie unten gezeigt. Den Startgriff sanft zurückführen.



HINWEIS

Den Startgriff nicht gegen den Motor zurückschlagen lassen. Langsam zurückführen, damit der Starter nicht beschädigt wird.

5. Wenn der Choke-Hebel zum Starten des Motors auf CLOSED gestellt worden ist, ihn allmählich auf OPEN zurückstellen, während der Motor warmläuft.

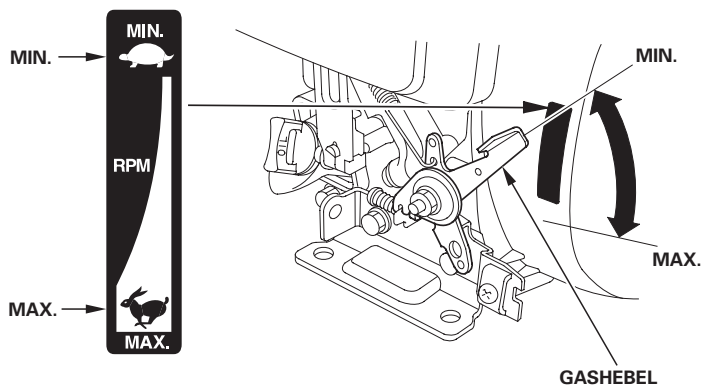


EINSTELLEN DER MOTORDREHZAHL

Den Gashebel auf die gewünschte Motordrehzahl einstellen.

Für manche Motoranwendungen wird anstelle des hier gezeigten motormontierten Gashebels eine fernmontierte Drosselklappensteuerung verwendet.

Angaben zur empfohlenen Motordrehzahl entnehmen Sie bitte der Gebrauchsanleitung für die durch diesen Motor angetriebene Ausrüstung.

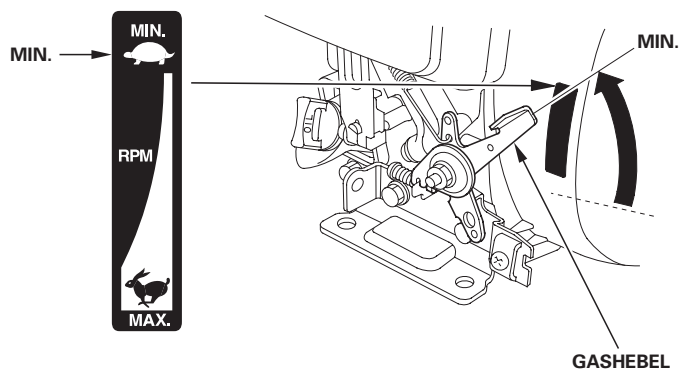


STOPPEN DES MOTORS

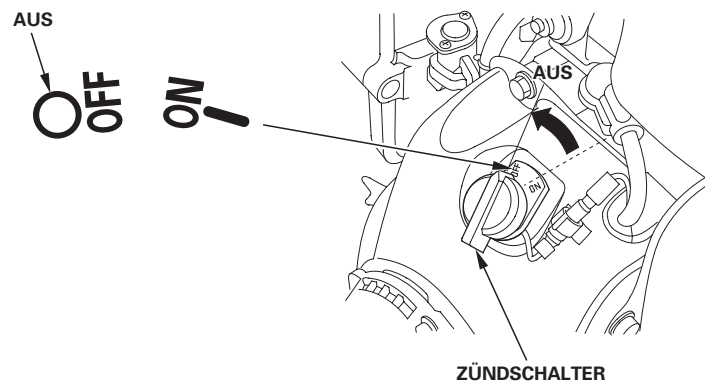
Um den Motor im Notfall zu stoppen, schalten Sie einfach den Motorschalter aus (Position OFF). Bei normalen Verhältnissen wenden Sie das folgende Verfahren an.

1. Den Gashebel auf MIN. stellen.

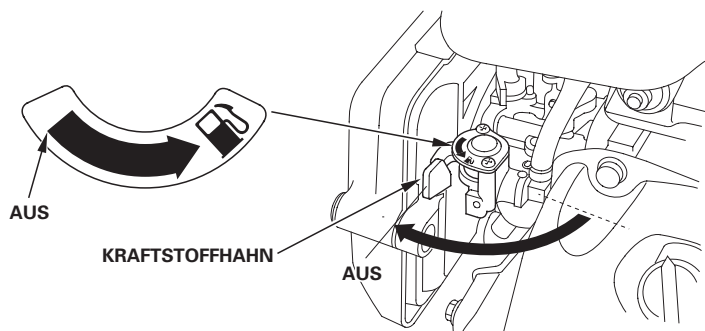
Für manche Motoranwendungen wird anstelle des hier gezeigten motormontierten Gashebels eine fernmontierte Drosselklappensteuerung verwendet.



2. Den Motorschalter ausschalten (auf OFF stellen).



3. Den Kraftstoffhahn zudrehen (auf OFF stellen).



WARTUNG DES MOTORS

DIE BEDEUTSAMKEIT RICHTIGER WARTUNG

Gute Wartung ist für sicheren, wirtschaftlichen und störungsfreien Betrieb von ausschlaggebender Bedeutung. Sie trägt auch zur Verringerung der Umweltverschmutzung bei.

⚠️ WARNUNG

Unsachgemäße Wartung oder Nichtbehebung eines Problems vor der Inbetriebnahme kann eine Funktionsstörung verursachen, die schwere oder lebensgefährliche Verletzungen zur Folge haben kann.

Gehen Sie stets gemäß den Inspektions- und Wartungsempfehlungen/-plänen in diesem Handbuch vor.

Um Ihnen bei der korrekten Pflege des Motors zu helfen, enthalten die folgenden Seiten einen Wartungsplan, routinemäßige Überprüfungsverfahren sowie einfache Wartungsverfahren mit grundlegenden Handwerkzeugen. Andere Wartungsarbeiten, die schwieriger sind oder Spezialwerkzeuge erfordern, sollten Sie Fachpersonal, wie z.B. einem Honda-Techniker oder einem qualifizierten Mechaniker, überlassen.

Der Wartungsplan gilt für normale Betriebsbedingungen. Wenn Sie den Motor unter erschwerten Bedingungen, z.B. im Dauerbetrieb bei hoher Belastung oder hohen Temperaturen, oder unter ungewöhnlich nassen oder staubigen Bedingungen betreiben, lassen Sie sich von Ihrem Wartungshändler hinsichtlich Ihrer individuellen Anforderungen beraten.

Wartung, Austausch sowie Reparatur von Vorrichtungen und Systemen zur Schadstoffbegrenzung können von jeder Motorreparaturfirma oder Einzelperson vorgenommen werden, vorausgesetzt, dass Teile verwendet werden, bei denen EPA-Normerfüllung bescheinigt ist.

SICHERHEIT BEI WARTUNGSARBEITEN

Nachfolgend sind einige der wichtigsten Sicherheitsvorkehrungen aufgeführt. Es ist jedoch nicht möglich, alle denkbaren Gefahren, die bei Wartungsarbeiten auftreten können, zu erwähnen, und entsprechende Vorsichtsmaßnahmen zu beschreiben. Nur Sie können entscheiden, ob ein bestimmter Arbeitsschritt durchgeführt werden sollte oder nicht.

⚠️ WARNUNG

Wenn die Wartungsanweisungen und Vorsichtsmaßnahmen nicht genau befolgt werden, besteht die Gefahr ernsthafter Verletzungen oder des Lebensverlustes.

Befolgen Sie stets die in diesem Handbuch gegebenen Verfahren und Vorsichtsmaßnahmen.

SICHERHEITSVORKEHRUNGEN

- Vergewissern Sie sich vor Beginn von Wartungs- oder Reparaturarbeiten, dass der Motor abgestellt ist, um mehrere potenzielle Gefahren auszuschalten:
 - **Kohlenmonoxid-Vergiftung durch Motor-Abgas.** Immer für ausreichende Belüftung sorgen, wenn der Motor läuft.
 - **Verbrennungen durch Berührung heißer Teile.** Lassen Sie den Motor und die Auspuffanlage abkühlen, bevor Sie entsprechende Teile anfassen.
 - **Verletzungen durch Kontakt mit beweglichen Teilen.** Lassen Sie den Motor nur dann laufen, wenn Sie dazu angewiesen werden.
- Lesen Sie zuerst die Anweisungen, und vergewissern Sie sich, dass Sie über die notwendigen Werkzeuge und Kenntnisse verfügen.

- Um die Gefahr eines Brandes oder einer Explosion zu minimieren, lassen Sie beim Arbeiten in der Nähe von Benzin besondere Vorsicht walten. Zum Reinigen von Teilen nur ein nicht entflammendes Lösungsmittel, kein Benzin verwenden. Zigaretten, Funken und Flammen von allen Kraftstoffteilen fern halten.

Denken Sie daran, dass ein autorisierter Honda-Wartungshändler Ihren Motor am besten kennt und für Wartungs- und Reparaturarbeiten optimal ausgerüstet ist.

Um höchste Qualität und Zuverlässigkeit zu gewährleisten, verwenden Sie nur neue Original-Honda-Teile oder gleichwertige Teile für Reparatur und Austausch.

WARTUNGSPLAN

NORMALE WARTUNGSPERIODE (3) Zu jedem angegebenen Monats- oder Betriebsstundenintervall warten, je nachdem, was zuerst eintrifft.		Bei jedem Gebrauch	Erster Monat oder 20 Stunden	Alle 3 Monate oder 50 Stunden	Alle 6 Monate oder 100 Stunden	Jedes Jahr oder alle 200 Stunden	Siehe Seite
GEGENSTAND							
Motoröl	Füllstand kontrollieren	○					8
	Wechseln		○		○		
Luftfilter	Überprüfen	○					8
	Reinigen			○ (1)			9
	Auswechseln					○ (1)	
Zündkerze	Überprüfen - einstellen				○		9
	Auswechseln					○	
Steuerriemen	Überprüfen		Alle 300 Stunden (2) (4)				Werkstatt-Handbuch
Funkenschutz (Typen mit entsprechender Ausstattung)	Reinigen				○		10
Leerlaufdrehzahl	Überprüfen - einstellen					○ (2)	Werkstatt-Handbuch
Ventilspiel	Überprüfen - einstellen					○ (2)	Werkstatt-Handbuch
Brennraum	Reinigen		Alle 300 Stunden (2)				Werkstatt-Handbuch
Kraftstofftank u. -filter	Reinigen				○ (2)		Werkstatt-Handbuch
Kraftstoffschlauch	Überprüfen		Alle 2 Jahre (erforderlichenfalls auswechseln) (2)				Werkstatt-Handbuch

- (1) Bei Einsatz in staubigen Umgebungen häufiger warten.
- (2) Diese Wartungsarbeiten sollten von Ihrem Honda-Wartungshändler ausgeführt werden, es sei denn, Sie verfügen über die richtigen Werkzeuge und technischen Qualifikationen. Wartungsverfahren finden Sie im Honda-Werkstatt-Handbuch.
- (3) Bei kommerzieller Anwendung ein Betriebsstundenprotokoll führen, um die richtigen Wartungsintervalle bestimmen zu können.
- (4) Sicherstellen, dass der Riemen weder Risse noch ungewöhnlichen Verschleiß aufweist; anderenfalls auswechseln.

Eine Nichtbeachtung des Wartungsplans kann zu Ausfällen führen, die von der Garantie nicht abgedeckt sind.

TANKEN

Empfohlener Kraftstoff

Bleifreies Benzin	
USA	"Pump Octane Number" 86 oder höher
Außer USA	Research-Oktan-Zahl 91 oder höher
	"Pump Octane Number" 86 oder höher

Dieser Motor ist für Betrieb mit bleifreiem Benzin mit einer Oktanzahl von 86 oder höher (Research-Oktanzahl von 91 oder höher) zertifiziert. Tanken Sie in einem gut belüfteten Bereich bei gestopptem Motor. Wenn der Motor unmittelbar vorher in Betrieb war, lassen Sie ihn zuerst abkühlen. Betanken Sie den Motor niemals in einem Gebäude, wo die Benzindämpfe Flammen oder Funken erreichen können. Sie können bleifreies Normalbenzin mit maximal 10 Volumenprozent Ethanol (E10) oder maximal 5 Volumenprozent Methanol verwenden. Methanol muss auch Kosolventen und Korrosionsinhibitoren enthalten. Durch den Gebrauch von Kraftstoffen mit einem höheren Ethanol- oder Methanolgehalt als oben angegeben können Start- und/oder Leistungsprobleme entstehen. Es kann auch zu Beschädigungen von Metall-, Gummi- und Kunststoffteilen des Kraftstoffsystems kommen. Motorschäden und Leistungsstörungen wegen Gebrauchs eines Kraftstoffs mit höheren Ethanol- oder Methanol-Prozentsätzen als oben angegeben sind von der Garantie nicht abgedeckt.

⚠️ WARNUNG

Benzin ist äußerst feuergefährlich und explosiv, und Sie können beim Tanken Verbrennungen oder schwere Verletzungen erleiden.

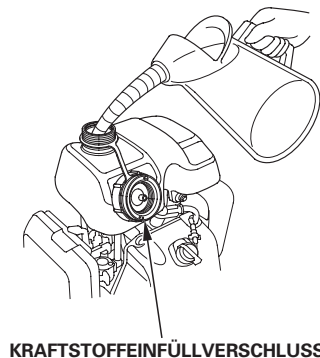
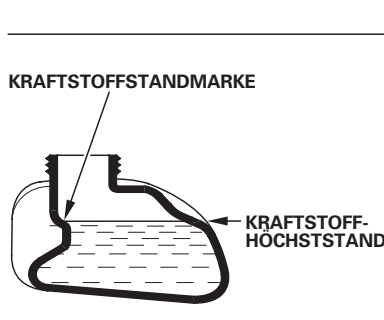
- Den Motor stoppen und Wärme, Funken sowie Flammen fern halten.
- Nur im Freien tanken.
- Verschüttetes Benzin unverzüglich aufwischen.

HINWEIS

Kraftstoff kann Lack und bestimmte Kunststofftypen beschädigen. Achten Sie beim Tanken darauf, dass Sie keinen Kraftstoff verschütten. Durch verschütteten Kraftstoff verursachte Schäden sind nicht unter der beschränkten Verteiler-Garantie abgedeckt.

Niemals abgestandenes oder verschmutztes Benzin bzw. Öl/Benzin-Gemisch verwenden. Darauf achten, dass weder Schmutz noch Wasser in den Kraftstofftank gelangt.

1. Bei gestopptem und auf ebener Fläche stehendem Motor den Kraftstoffeinfüllverschluss abnehmen, und den Kraftstoffstand kontrollieren. Bei niedrigem Kraftstoffstand auftanken.
2. Kraftstoff bis zur Unterkante der Kraftstoffstandmarke des Kraftstofftanks einfüllen. Nicht überfüllen. Verschütteten Kraftstoff vor dem Starten des Motors aufwischen.



3. Sorgfältig tanken, um Verschütten von Kraftstoff zu vermeiden. Den Tank nicht ganz auffüllen. Je nach Betriebsbedingungen muss der Kraftstoffstand eventuell gesenkt werden. Nach dem Tanken den Kraftstofftankdeckel wieder gut festdrehen.

Benzin von Zündflammen, Grills, Elektrogeräten, Elektrowerkzeugen usw. fern halten.

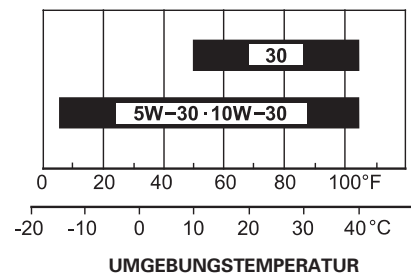
Verschütteter Kraftstoff stellt nicht nur eine Feuergefahr dar, sondern verursacht auch Umweltschäden. Verschüttetes Benzin unverzüglich aufwischen.

MOTORÖL

Das Öl ist ein ausschlaggebender Faktor für die Leistung und Lebensdauer des Motors. Waschaktives Kraftfahrzeugöl für Viertaktmotoren verwenden.

Empfohlenes Öl

Motoröl für Viertaktmotoren verwenden, das die Anforderungen für API-Serviceklasse SJ oder höher (bzw. gleichwertig) erfüllt oder überschreitet. Prüfen Sie stets das API-Service-Etikett am Ölbehälter, um sicherzugehen, dass es die Buchstaben SJ oder die einer höheren Klasse (bzw. entsprechende) enthält.



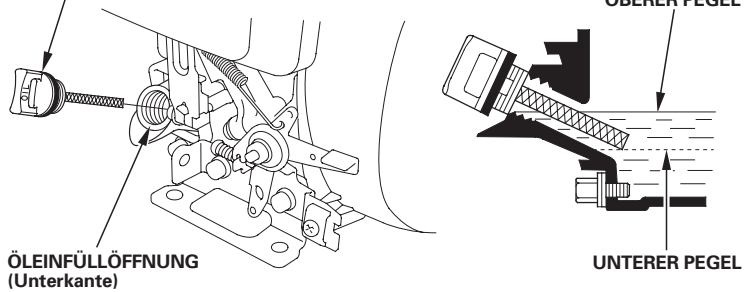
SAE 10W-30 wird für allgemeinen Gebrauch empfohlen. Andere in der Tabelle angegebene Viskositäten können verwendet werden, wenn die durchschnittliche Temperatur in Ihrem Gebiet innerhalb des angezeigten Bereichs liegt.

Ölstandkontrolle

Den Motorölstand bei gestopptem und waagrecht stehendem Motor prüfen.

1. Den Öleinfüllverschluss/Messstab abnehmen und sauber wischen.
2. Den Öleinfüllverschluss/Messstab wie gezeigt in den Öleinfüllstutzen einführen, ohne ihn einzudrehen, und dann zum Prüfen des Ölstands herausnehmen.
3. Liegt der Ölstand in der Nähe oder unterhalb der unteren Grenzmarke am Ölmesstab, das empfohlene Öl (siehe Seite 7) bis zur oberen Grenzmarke (Unterkante der Öleinfüllöffnung) einfüllen. Nicht überfüllen.
4. Den Öleinfüllverschluss/Messstab wieder anbringen.

ÖLEINFÜLLVERSCHLUSS/ MESSSTAB



HINWEIS

Betrieb des Motors mit niedrigem Ölstand kann Motorschäden verursachen. Diese Schadensart ist durch die befristete Garantie des Vertilers nicht abgedeckt.

Das Oil Alert-System (Typen mit entsprechender Ausstattung) stoppt den Motor automatisch, bevor der Ölstand unter das sichere Minimalniveau sinkt. Um jedoch die Unannehmlichkeit einer plötzlichen Abschaltung zu vermeiden, sollten Sie vor jedem Starten den Motorölstand überprüfen.

Ölwechsel

Das Altöl bei warmem Motor ablassen. Warmes Öl läuft schnell und vollständig ab.

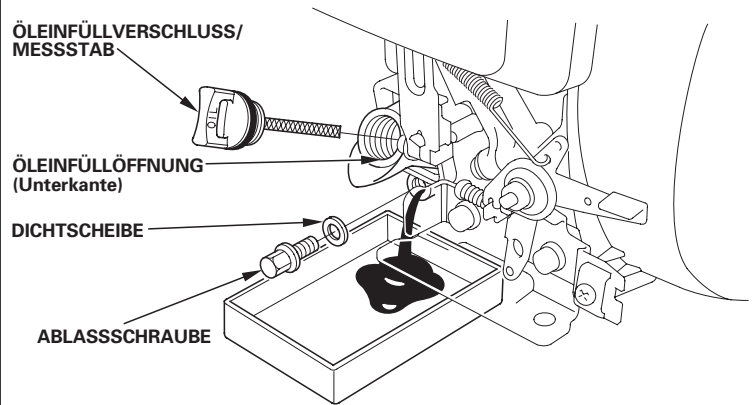
1. Zum Auffangen des Öls einen geeigneten Behälter unter den Motor stellen, dann Öleinfüllverschluss/Messstab, Ölablassschraube und Scheibe abnehmen.
2. Das Öl vollständig ablaufen lassen, dann die Ölablassschraube mit einer neuen Scheibe wieder anbringen und sicher festziehen. Gebrauchtes Motoröl ist umweltverträglich zu entsorgen. Wir empfehlen, Altöl in einem verschlossenen Behälter einem Recycling-Center oder einer Kundendienststelle zur Rückgewinnung zu übergeben. Altöl weder in den Abfall geben, noch in die Kanalisation, in einen Abfluss oder auf den Erdboden schütten.
3. Empfohlenes Öl (siehe Seite 7) bei waagrecht liegendem Motor bis zur oberen Grenzmarke (Unterkante der Öleinfüllöffnung) einfüllen.

HINWEIS

Betrieb des Motors mit niedrigem Ölstand kann Motorschäden verursachen. Diese Schadensart ist durch die befristete Garantie des Vertilers nicht abgedeckt.

Das Oil Alert-System (Typen mit entsprechender Ausstattung) stoppt den Motor automatisch, bevor der Ölstand unter das sichere Minimalniveau sinkt. Um jedoch die Unannehmlichkeit einer plötzlichen Abschaltung zu vermeiden, ist Öl bis zum Maximalniveau einzufüllen und der Ölstand regelmäßig zu kontrollieren.

4. Den Öleinfüllverschluss/Messstab einsetzen und sicher anziehen.



LUFTFILTER

Ein verschmutzter Luftfilter behindert den Luftstrom zum Vergaser, wodurch die Motorleistung vermindert wird. Wird der Motor in sehr staubiger Umgebung betrieben, ist der Luftfilter häufiger als im WARTUNGSPLAN angegeben zu reinigen.

HINWEIS

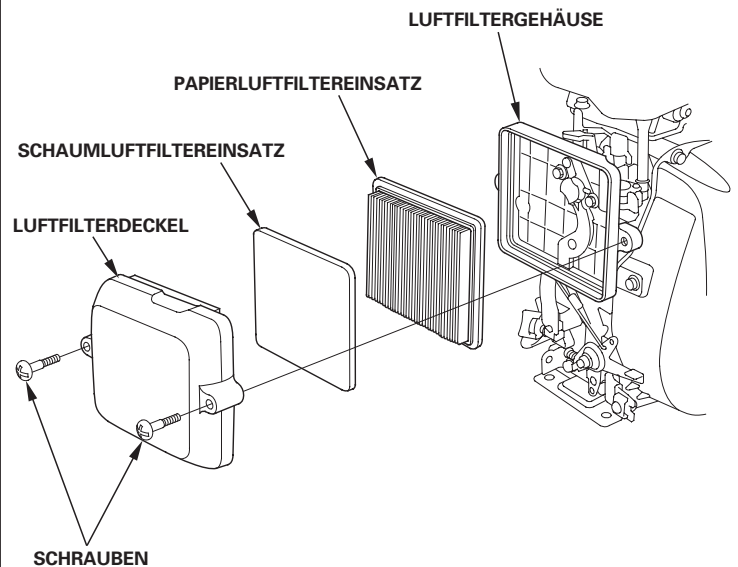
Durch Betrieb des Motors ohne oder mit einem beschädigten Luftfiltereinsatz gelangt Schmutz in den Motor, wodurch dieser schnell verschleißt. Diese Schadensart ist nicht durch die beschränkte Verteiler-Garantie abgedeckt.

Überprüfung

Die beiden Schrauben herausdrehen, und den Luftfilterdeckel abnehmen. Die Luftfiltereinsätze überprüfen. Einen verschmutzten Luftfiltereinsatz reinigen oder auswechseln. Ein beschädigter Luftfiltereinsatz ist stets auszuwechseln.

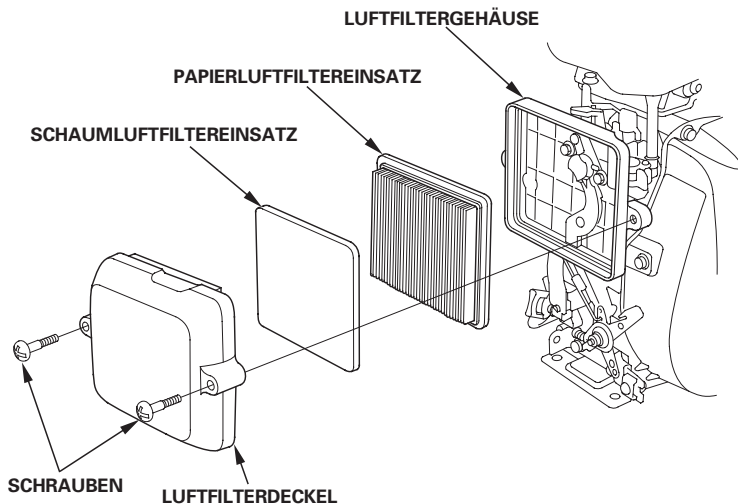
Anweisungen bezüglich des Luftfilters und der Luftfilterwartung finden Sie auf Seite 9 .

Luftfiltereinsätze und Luftfilterdeckel wieder anbringen.



Reinigung

1. Die beiden Schrauben vom Luftfilterdeckel herausdrehen, und den Deckel abnehmen.
2. Den Schaumluftfiltereinsatz vom Deckel abnehmen.
3. Den Papierluftfiltereinsatz aus dem Luftfiltergehäuse nehmen.



4. Beide Luftfiltereinsätze überprüfen und bei Beschädigung auswechseln. Der Papierluftfiltereinsatz ist stets in den planmäßigen Intervallen auszuwechseln (siehe Seite 6).
5. Bei Wiederverwendung die Luftfiltereinsätze reinigen.

Papierluftfiltereinsatz: Den Papierluftfiltereinsatz einige Male auf einer harten Oberfläche ausklopfen, um Schmutz zu beseitigen, oder Druckluft [nicht über 207 kPa (2,1 kg/cm²)] von der Luftfiltergehäusesseite durch den Filtereinsatz blasen. Niemals versuchen, Schmutz abzubürsten, da er dadurch in die Fasern gedrückt wird. Den Papierluftfiltereinsatz auswechseln, wenn er übermäßig verschmutzt ist.

Schaumluftfiltereinsatz: In warmer Seifenlauge reinigen, spülen und gründlich trocknen lassen. Oder in nicht entflammarem Lösungsmittel reinigen, und dann trocknen lassen. Kein Öl auf den Schaumluftfiltereinsatz geben.

6. Schmutz von der Innenseite des Luftfiltergehäuses und -deckels mit einem feuchten Lappen abwischen. Darauf achten, dass kein Schmutz in den zum Vergaser führenden Luftkanal gelangt.
7. Den Schaumluftfiltereinsatz am Luftfilterdeckel ansetzen, dann den Papierluftfiltereinsatz und den Deckel wieder am Luftfiltergehäuse anbringen.
8. Den Luftfilterdeckel anbringen, und die beiden Schrauben sicher anziehen.

ZÜNDKERZE

Empfohlene Zündkerzen: CR5HSB (NGK)
U16FSR-UB (DENSO)

Die empfohlene Zündkerze hat den korrekten Wärmewert für normale Motorbetriebstemperaturen.

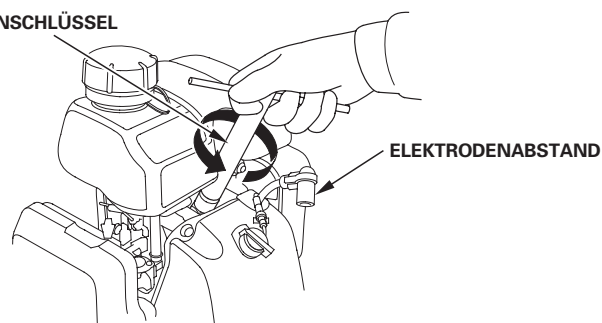
HINWEIS

Eine falsche Zündkerze kann Motorschaden verursachen.

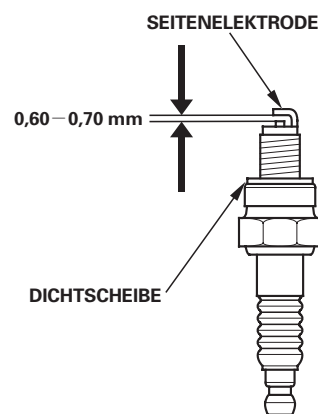
Um gute Leistung zu liefern, muss die Zündkerze einen korrekten Elektrodenabstand haben und frei von Ablagerungen sein.

1. Den Zündkerzenstecker abtrennen, und jeglichen Schmutz im Zündkerzenbereich beseitigen.
2. Die Zündkerze mit einem 5/8-Zoll-Zündkerzenschlüssel herausdrehen.

ZÜNDKERZENSCHLÜSSEL



3. Die Zündkerze überprüfen. Die Zündkerze auswechseln oder wenn sie beschädigt oder stark verschmutzt ist, wenn die Dichtungsscheibe in schlechtem Zustand ist oder die Elektroden abgenutzt sind.



4. Den Elektrodenabstand der Zündkerze mit einer Drahtfühlerlehre messen. Den Elektrodenabstand erforderlichenfalls durch vorsichtiges Biegen der Seitenelektrode korrigieren. Sollelektrodenabstand: 0,60–0,70 mm
5. Die Zündkerze vorsichtig von Hand eindrehen, um Ausreißen des Gewindes zu vermeiden.
6. Die Zündkerze nach dem Aufsitzen mit einem 5/8-Zoll-Zündkerzenschlüssel festziehen, um die Scheibe zusammenzudrücken.
7. Eine neue Zündkerze ist nach dem Aufsitzen noch um eine weitere 1/2 Drehung festzuziehen, um die Scheibe zusammenzudrücken.
8. Eine gebrauchte Zündkerze ist nach dem Aufsitzen noch um 1/8 bis 1/4 Drehung festzuziehen, um die Scheibe zusammenzudrücken.

HINWEIS

Eine lockere Zündkerze kann sich überhitzen und den Motor beschädigen. Durch Überziehen der Zündkerze kann das Gewinde im Zylinderkopf beschädigt werden.

9. Den Zündkerzenstecker auf die Zündkerze aufsetzen.

FUNKENSCHUTZ (optionales Teil)

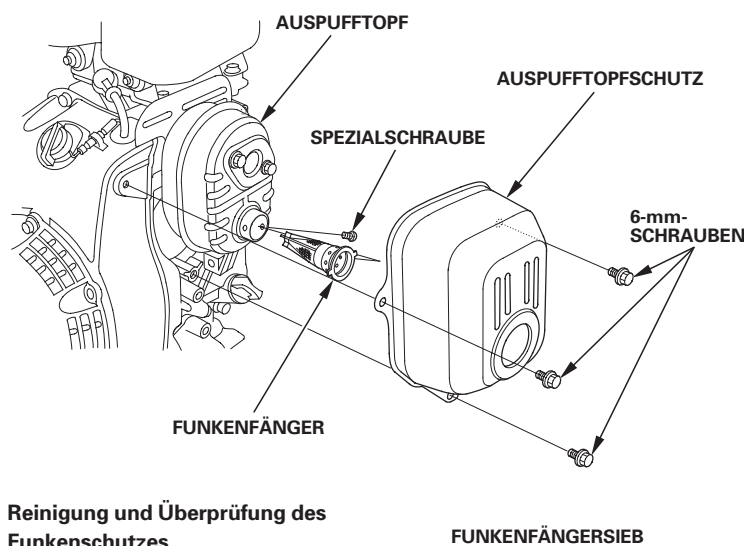
Der Motor ist nicht serienmäßig mit einem Funkenschutz ausgestattet. In manchen Gebieten ist es illegal, einen Motor ohne Funkenschutz zu betreiben. Überprüfen Sie die örtlichen Gesetze und Vorschriften. Ein Funkenschutz ist bei autorisierten Honda-Wartungshändlern erhältlich.

Der Funkenschutz muss alle 100 Stunden gewartet werden, um seine vorgesehene Funktion zu erhalten.

Wenn der Motor in Betrieb war, ist der Auspufftopf heiß. Den Auspufftopf abkühlen lassen, bevor der Funkenschutz gewartet wird.

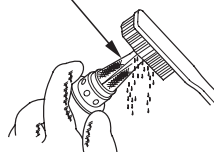
Ausbau des Funkenschutzes

1. Die drei 6-mm-Schrauben vom Auspufftopfschutz herausdrehen, und den Auspufftopfschutz abnehmen.
2. Die Spezialschraube vom Funkenschutz herausdrehen, und den Funkenschutz vom Auspufftopf abnehmen.



Reinigung und Überprüfung des Funkenschutzes

1. Ölkohleablagerungen vom Funkenschutzsieb abbürsten. Darauf achten, dass das Sieb nicht beschädigt wird. Den Funkenschutz auswechseln, falls er Risse oder Löcher aufweist.
2. Funkenschutz und Auspufftopfschutz in der umgekehrten Reihenfolge der Demontage anbringen.



NÜTZLICHE TIPPS UND EMPFEHLUNGEN

LAGERN DES MOTORS

Lagerungsvorbereitung

Eine sachgemäße Lagerungsvorbereitung ist ausschlaggebend, um störungsfreien Betrieb und gutes Aussehen des Motors aufrechtzuerhalten. Die folgenden Schritte verhindern, dass Funktion und Erscheinung des Motors durch Rost und Korrosion beeinträchtigt werden, und erleichtern das Starten des Motors bei der Wiederinbetriebnahme.

Reinigung

Wenn der Motor in Betrieb war, lassen Sie ihn mindestens eine halbe Stunde lang abkühlen, bevor Sie mit der Reinigung beginnen. Alle Außenflächen reinigen, Lackschäden ausbessern, und rostanfällige Teile mit einem dünnen Ölfilm überziehen.

HINWEIS

Durch Abspritzen mit einem Gartenschlauch oder Waschen in einer Druckwaschanlage kann Wasser in die Luftfilter- oder Schalldämpferöffnung eindringen. Falls Wasser im Luftfilter vorhanden ist, saugt sich der Filtereinsatz voll, und Wasser, das in den Luftfilter oder Schalldämpfer eindringt, kann in den Zylinder gelangen und Schäden verursachen.

Kraftstoff

Benzin oxidiert und altert bei längerer Lagerung. Gealtertes Benzin verursacht Startprobleme und hinterlässt klebrige Rückstände, die das Kraftstoffsystem verstopfen. Falls das Benzin im Motor während der Lagerung altert, müssen Vergaser und andere Kraftstoffsystemteile eventuell gewartet oder ausgewechselt werden.

Die Zeitdauer, während der Benzin in Kraftstofftank und Vergaser verbleiben kann, ohne Funktionsstörungen zu verursachen, hängt von solchen Faktoren wie Benzinmischung, Lagertemperatur und Füllstand (halb oder ganz voll) des Kraftstofftanks ab. Die Luft in einem halb vollen Kraftstofftank fördert Kraftstoffalterung. Sehr hohe Lagertemperaturen beschleunigen die Kraftstoffalterung. Kraftstoffalterungsprobleme können schon nach wenigen Monaten oder noch früher auftreten, wenn das in den Kraftstofftank eingefüllte Benzin nicht frisch war.

Schäden am Kraftstoffsystem oder Motorleistungsstörungen, die auf nachlässige Lagervorbereitungen zurückzuführen sind, werden nicht durch die *beschränkte Verteiler-Garantie* abgedeckt.

Mischen Sie einen speziell formulierten Benzindestabilisator bei, um die Kraftstofflagerfähigkeit zu verlängern, oder entleeren Sie Kraftstofftank und Vergaser völlig, um Kraftstoffalterungsprobleme zu vermeiden.

Zugabe eines Benzindestabilisators zur Verlängerung der Kraftstofflagerfähigkeit

Wenn ein Benzindestabilisator beigemischt wird, ist der Kraftstofftank mit frischem Benzin zu füllen. Bei nur halb vollem Tank fördert die Luft im Tank die Kraftstoffalterung während der Lagerung. Wenn Sie einen Reservekanister zum Tanken verwenden, achten Sie darauf, dass er immer mit frischem Benzin gefüllt ist.

1. Der Benzindestabilisator ist gemäß den Herstelleranweisungen beizumischen.
2. Nach Zugabe eines Benzindestabilisators den Motor 10 Minuten lang im Freien laufen lassen, um sicherzugehen, dass das unbehandelte Benzin im Vergaser durch das behandelte Benzin ersetzt worden ist.
3. Den Motor stoppen.

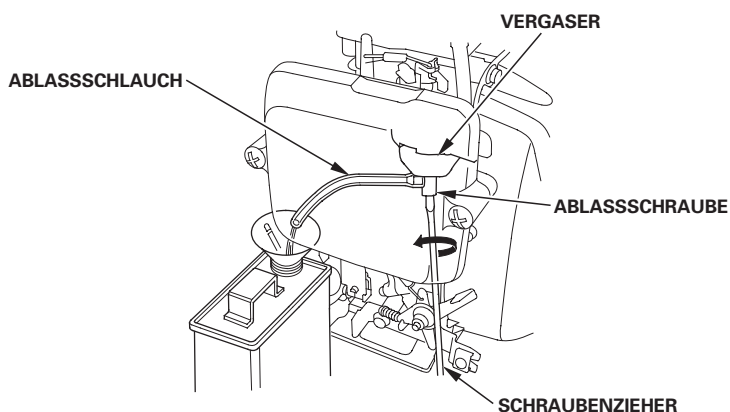
Entleeren von Kraftstofftank und Vergaser

⚠️ WARNUNG

Benzin ist äußerst feuergefährlich und explosiv, und Sie können beim Umgang mit Kraftstoff Verbrennungen oder schwere Verletzungen erleiden.

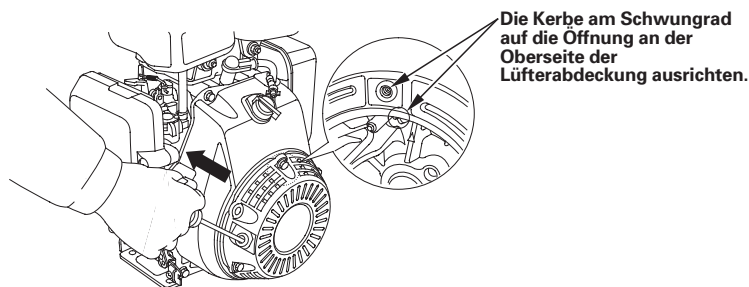
- Den Motor stoppen und Wärme, Funken sowie Flammen fern halten.
- Benzin nur im Freien handhaben.
- Verschüttetes Benzin unverzüglich aufwischen.

1. Einen für Benzin zugelassenen Behälter unter den Vergaser stellen, und einen Trichter verwenden, um kein Benzin zu verschütten.
2. Den Kraftstoffhahn aufdrehen (auf ON stellen).
3. Die Vergaserablassschraube lösen, und das Benzin vom Vergaser in einen für Benzin zugelassenen Behälter ablaufen lassen. Nachdem das Benzin vollständig abgelaufen ist, die Vergaserablassschraube festziehen.



Motoröl

1. Das Motoröl wechseln (siehe Seite 8).
2. Die Zündkerze herausdrehen (siehe Seite 9).
3. Einen Esslöffel (5–10 cm³) sauberes Motoröl in den Zylinder gießen.
4. Den Startgriff einige Male ziehen, um das Öl im Zylinder zu verteilen.
5. Die Zündkerze wieder eindrehen.
6. Den Startgriff langsam ziehen, bis Widerstand zu spüren ist und die Kerbe am Schwungrad auf die Öffnung an der Oberseite des Lüfterdeckels ausgerichtet ist. Dadurch werden die Ventile geschlossen, sodass keine Feuchtigkeit in den Zylinder gelangt. Den Startgriff sachte zurückführen.



Lagerungsvorkehrungen

Soll der Motor mit Benzin in Kraftstofftank und Vergaser gelagert werden, ist es wichtig, die Gefahr einer Benzindampfenentflammung zu verringern. Wählen Sie einen gut belüfteten Lagerraum fern von Geräten, die mit Flammen arbeiten, wie z.B. Brennofen, Wasserboiler oder Wäschetrockner. Vermeiden Sie auch Bereiche, in denen ein Funken erzeugender Elektromotor betrieben oder Elektrowerkzeuge benutzt werden.

Vermeiden Sie nach Möglichkeit Lagerräume mit hoher Luftfeuchtigkeit, weil diese Rost und Korrosion begünstigt.

Sofern der Kraftstofftank nicht vollständig entleert worden ist, den Kraftstoffhahn zugedreht (auf OFF) lassen, um einem eventuellen Auslaufen von Benzin vorzubeugen.

Den Motor während der Lagerung waagrecht halten. Neigen kann Auslaufen von Kraftstoff oder Öl verursachen.

Den Motor zum Schutz vor Staub abdecken, nachdem Motor und Auspuffanlage abgekühlt sind. Wenn Motor und Auspuffanlage heiß sind, können bestimmte Materialien sich entzünden oder schmelzen. Keine Plastikfolie als Staubschutz verwenden.

Eine undurchlässige Abdeckung schließt Feuchtigkeit um den Motor ein, und begünstigt damit Rost und Korrosion.

Wiederinbetriebnahme

Überprüfen Sie den Motor gemäß der Beschreibung im Abschnitt *KONTROLLEN VOR DEM BETRIEB* dieses Handbuchs (siehe Seite 3).

Falls der Kraftstoff während der Lagervorbereitung abgelassen wurde, den Tank mit frischem Benzin füllen. Wenn Sie einen Reservekanister zum Tanken verwenden, achten Sie darauf, dass er immer mit frischem Benzin gefüllt ist. Benzin oxidiert und altert mit der Zeit, wodurch Startprobleme verursacht werden.

Wenn der Zylinder während der Lagervorbereitung mit einem Ölfilm überzogen wurde, raucht der Motor beim Starten kurzzeitig. Dies ist normal.

TRANSPORT

Wenn der Motor in Betrieb war, muss man ihn mindestens 15 Minuten lang abkühlen lassen, bevor man die motorgetriebene Ausrüstung auf das Transportfahrzeug lädt. Wenn Motor und Auspuffanlage heiß sind, kann man sich verbrennen, und entzündliche Materialien in der näheren Umgebung können Feuer fangen.

Halten Sie den Motor beim Transport waagrecht, um Auslaufen von Kraftstoff vorzubeugen. Den Kraftstoffhahn auf OFF drehen (siehe Seite 5).

BEHEBUNG UNERWARTETER PROBLEME

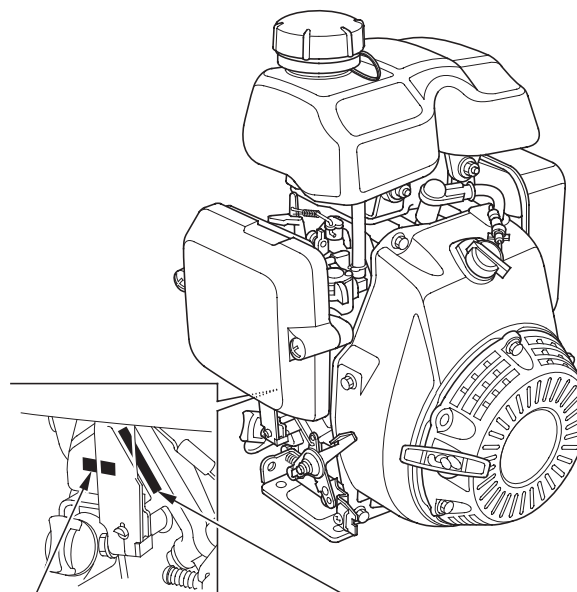
MOTOR SPRINGT NICHT AN	Mögliche Ursache	Korrektur
1. Steuerungspositionen kontrollieren.	Kraftstoffhahn auf OFF.	Hebel in Stellung ON bringen.
	Choke geöffnet.	Hebel in Stellung CLOSED bringen, sofern der Motor nicht warm ist.
	Motorschalter auf OFF. (an der Ausrüstung)	Motorschalter auf ON stellen.
2. Motorölstand kontrollieren.	Motorölstand niedrig (Modelle mit Oil Alert).	Empfohlenes Öl bis zum richtigen Füllstand einfüllen (S. 7).
3. Kraftstoff kontrollieren.	Kein Kraftstoff.	Nachtanken (S. 7).
	Schlechter Kraftstoff: Motor ohne Behandlung oder Ablassen von Benzin eingelagert bzw. schlechtes Benzin nachgetankt.	Kraftstofftank und Vergaser entleeren (S. 11). Frisches Benzin nachfüllen (S. 7).
4. Zündkerze herausdrehen und überprüfen.	Zündkerze defekt oder verschmutzt, bzw. falscher Elektrodenabstand.	Elektrodenabstand korrigieren oder Zündkerze auswechseln (S. 9).
	Zündkerze mit Kraftstoff verölt (Motor überflutet).	Zündkerze trocknen und wieder einsetzen. Motor mit Gashebel auf MAX. und Choke-Hebel auf OPEN starten.
5. Den Motor einem autorisierten Honda-Wartungshändler übergeben oder im Werkstatt-Handbuch nachschlagen.	Kraftstofffilter verstopft, Vergaserstörung, Zündungsstörung, festsitzende Ventile usw.	Defekte Bauteile je nach Erfordernis auswechseln oder reparieren.

MOTOR-LEISTUNGSMANGEL	Mögliche Ursache	Korrektur
1. Luftfilter überprüfen.	Filtereinsatz/ Filtereinsätze verstopft.	Filtereinsatz/ Filtereinsätze reinigen oder auswechseln (S. 9).
2. Kraftstoff kontrollieren.	Schlechter Kraftstoff: Motor ohne Behandlung oder Ablassen von Benzin eingelagert bzw. schlechtes Benzin nachgetankt.	Kraftstofftank und Vergaser entleeren (S. 11). Frisches Benzin nachfüllen (S. 7).
3. Den Motor einem autorisierten Honda-Wartungshändler übergeben oder im Werkstatt-Handbuch nachschlagen.	Kraftstofffilter verstopft, Vergaserstörung, Zündungsstörung, festsitzende Ventile usw.	Defekte Bauteile je nach Erfordernis auswechseln oder reparieren.

TECHNISCHE INFORMATION

Position der Seriennummer

Tragen Sie bitte Motorseriennummer, Typ und Kaufdatum unten ein. Sie benötigen diese Information zur Bestellung von Ersatzteilen, bei technischen Fragen und bei Nachfragen zur Garantie.



Motorseriennummer: _____

Motortyp: _____

Kaufdatum: ____ / ____ / ____

Vergasermodifikationen für Betrieb in Höhenlagen

In Höhenlagen ist das Standard-Kraftstoff-/Luftgemisch des Vergasers zu fett. Die Leistung nimmt ab, der Kraftstoffverbrauch hingegen zu. Ein sehr fettes Gemisch führt auch zu einer Verschmutzung der Zündkerze und zu Startproblemen. Längerzeitiger Betrieb in einer Höhenlage, die nicht in den Bereich fällt, für den dieser Motor als geeignet befunden worden ist, kann erhöhte Emissionswerte zur Folge haben.

Die Motorleistung bei Betrieb in Höhenlagen kann durch entsprechende Vergasermodifikationen verbessert werden. Wenn der Motor stets in Höhenlagen über 1.500 m betrieben wird, lassen Sie diese Vergasermodifikationen von Ihrem Wartungshändler vornehmen. Wenn der Motor in Höhenlagen mit den entsprechenden Vergasermodifikationen betrieben wird, erfüllt er während seiner gesamten Lebensdauer jede Emissionsnorm.

Selbst bei Vergasermodifikation nimmt die Motorleistung pro 300 m Höhenzunahme um etwa 3,5 % ab. Ohne Vergasermodifikation ist die Auswirkung der Höhenlage auf die Motorleistung noch größer.

HINWEIS

Wenn der Vergaser für Betrieb in Höhenlagen modifiziert worden ist, wird bei Betrieb in niedrigeren Lagen ein zu mageres Gemisch aufbereitet. Betrieb mit einem modifizierten Vergaser in Höhenlagen unter 1.500 m kann zu Motorheißlauf und schweren Motorschäden führen. Für Gebrauch in niedrigeren Höhen lassen Sie den Vergaser von Ihrem Händler auf die ursprünglichen Werksspezifikationen zurückstellen.

Informationen zum Schadstoffbegrenzungssystem

Emissionsursache

Durch den Verbrennungsprozess werden Kohlenmonoxid, Stickstoffoxide und Kohlenwasserstoffe erzeugt. Die Kontrolle von Kohlenwasserstoffen und Stickstoffoxiden ist besonders wichtig, da diese unter gewissen Bedingungen bei Sonnenbestrahlung Reaktionen eingehen und photochemischen Smog erzeugen. Kohlenmonoxid reagiert nicht auf gleiche Weise, ist jedoch giftig.

Zur Verminderung der Abgabe von Kohlenmonoxid, Stickstoffoxiden und Kohlenwasserstoffen verwendet Honda magere Vergasereinstellungen und andere Systeme. Außerdem reduzieren spezielle Bauteile und Steuerungstechnologien in Honda-Kraftstoffsystemen die Verdunstungsemissionen.

US, California Clean Air Acts und Environment Canada

EPA-, kalifornische und kanadische Vorschriften verlangen, dass alle Hersteller den Betrieb und die Wartung ihrer Schadstoffbegrenzungssysteme dokumentieren.

Die folgenden Anweisungen und Verfahren müssen eingehalten werden, um Emissionen Ihres Honda-Motors innerhalb der Emissionsnormen zu halten.

Unsachgemäße Eingriffe und Modifikationen

Unsachgemäße Eingriffe in und Veränderungen am Schadstoffbegrenzungssystem können dazu führen, dass die Schadstoffe über die gesetzlich zulässigen Grenzen ansteigen. Als unsachgemäße Eingriffe gelten unter anderem:

- Abnahme oder Änderung irgendeines Teils des Einlass-, Kraftstoff- und Auslasssystems.
- Änderung oder Außerkräftsetzung des Reglergestänges oder des Drehzahleinstellmechanismus, sodass der Motor außerhalb seiner Design-Parameter läuft.

Probleme, die sich auf Emissionen nachteilig auswirken können

Wenn Sie eines der folgenden Symptome feststellen, lassen Sie den Motor von Ihrem Händler inspizieren und reparieren.

- Startprobleme oder Abwürgen nach Start.
- Rauer Leerlauf.
- Fehlzündungen oder Nachbrenner unter Last.
- Nachbrenner (Rückzünden).
- Schwarzes Abgas oder hoher Kraftstoffverbrauch.

Austauschteile

Die Schadstoffbegrenzungssysteme Ihres Honda-Motors wurden in Übereinstimmung mit den EPA-, kalifornischen und kanadischen Emissionsvorschriften konstruiert, gefertigt und zertifiziert. Bei jeder Wartungsarbeit sollten Original-Honda-Austauschteile verwendet werden, falls erforderlich. Diese Original-Austauschteile sind nach denselben Normen wie die ursprünglichen Teile gefertigt, sodass Sie auf deren Eignung und Leistung vertrauen können. Durch den Gebrauch von Austauschteilen, die nicht dem ursprünglichen Design und der Qualität der Original-Austauschteile entsprechen, kann die Wirksamkeit des gesamten Schadstoffbegrenzungssystems gemindert werden.

Zubehörteile-Hersteller sind dafür verantwortlich, dass ihre Produkte die Schadstoffbegrenzung nicht negativ beeinflussen. Ein Hersteller oder Nachbauer eines Teils muss bescheinigen, dass der Gebrauch dieses Teils nicht zu einer Verletzung der Emissionsvorschriften führt.

Wartung

Den Wartungsplan auf Seite 6 einhalten. Dieser Plan beruht auf der Annahme, dass die Maschine für den vorgesehenen Zweck eingesetzt wird. Fortgesetzter Betrieb unter hoher Last oder hohen Temperaturen, bzw. in ungewöhnlich feuchter oder staubiger Umgebung erfordert häufigere Wartung.

Abscheidungsgrad

Motoren mit Zertifizierung für eine Emissionshaltbarkeitsdauer in Übereinstimmung mit den California Air Resources Board-Anforderungen sind mit einem Abscheidungsgrad-Informationenanhänger/-etikett versehen.

Anhand des Balkendiagramms können Sie die Emissionseigenschaften von Motoren vergleichen. Je niedriger der Abscheidungsgrad, desto geringer ist die Luftverschmutzung.

Die Haltbarkeitsangabe gibt Auskunft über die Zeitdauer, während der die Emissionseigenschaften des Motors gewährleistet sind. Der beschreibende Begriff gibt die Nutzdauer für das Schadstoffbegrenzungssystem des Motors an. Weitere Informationen entnehmen Sie bitte der *Garantie für das Schadstoffbegrenzungssystem*.

Beschreibender Begriff	Betrifft Emissionshaltbarkeitsdauer
Mäßig	50 Stunden (0 bis einschließlich 80 cm ³) 125 Stunden (mehr als 80 cm ³)
Mittelmäßig	125 Stunden (0 bis einschließlich 80 cm ³) 250 Stunden (mehr als 80 cm ³)
Erweitert	300 Stunden (0 bis einschließlich 80 cm ³) 500 Stunden (mehr als 80 cm ³) 1.000 Stunden (225 cm ³ und mehr)

Der/Das Abscheidungsgrad-Informationenanhänger/-etikett muss bis zum Wiederverkauf beim Motor verbleiben. Vor Betrieb des Motors ist der Anhänger abzunehmen.

Technische Daten

S-Typ (grundtyp)

Länge × Breite × Höhe	287 × 304 × 418 mm
Trockengewicht [Gewicht]	10,7 kg
Motortyp	Viertakt, Einzylinder, obenliegende Nockenwelle
Hubraum [Bohrung × Hub]	98,5 cm ³ [56,0 × 40,0 mm]
Nettoleistung (gemäß SAE J1349*)	2,1 kW (2,9 PS) bei 3.600 min ⁻¹ (U/min)
Max. Nettodrehmoment (gemäß SAE J1349*)	5,7 N·m (0,58 kgf·m) bei 3.600 min ⁻¹ (U/min)
Motoröl-Füllmenge	0,40 l
Kraftstofftank-Fassungsvermögen	0,77 l
Kühlsystem	Gebläsekühlung
Zündanlage	Transistor-Magnetzündung
Zapfwelldrehung	Entgegen dem Uhrzeigersinn

* Die Nennleistung des in diesem Dokument angegebenen Motors ist die Nettoleistung, die an einem Produktionsmotor für das Motormodell getestet und gemäß SAE J1349 bei 3.600 U/min (Nettoleistung) und bei 3.600 U/min (Max. Nettodrehmoment) gemessen wurde. Die Leistung von massenproduzierten Motoren kann von diesem Wert abweichen. Die tatsächliche Leistung des im Endprodukt eingebauten Motors hängt von zahlreichen Faktoren ab, u. a. von der Betriebsdrehzahl des Motors im Einsatz, den Umweltbedingungen, der Wartung und anderen Variablen.

Abstimmspezifikationen

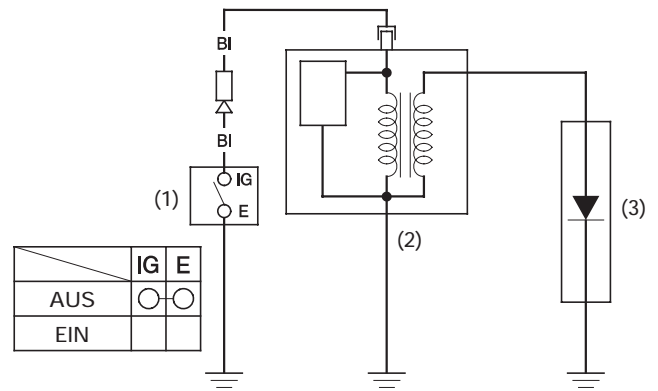
GEGENSTAND	SPEZIFIKATION	WARTUNG
Elektrodenabstand	0,60 – 0,70 mm	Siehe Seite 9
Leerlaufdrehzahl	1.550 ± 150 min ⁻¹ (U/min)	Siehe Werkstatt-Handbuch
Ventilspiel (kalt)	EINLASS: 0,15 ± 0,04 mm AUSLASS: 0,20 ± 0,04 mm	Wenden Sie sich bitte an Ihren autorisierten Honda-Händler
Sonstige Spezifikationen	Weitere Einstellungen sind nicht erforderlich.	

Schnellverweisinformation

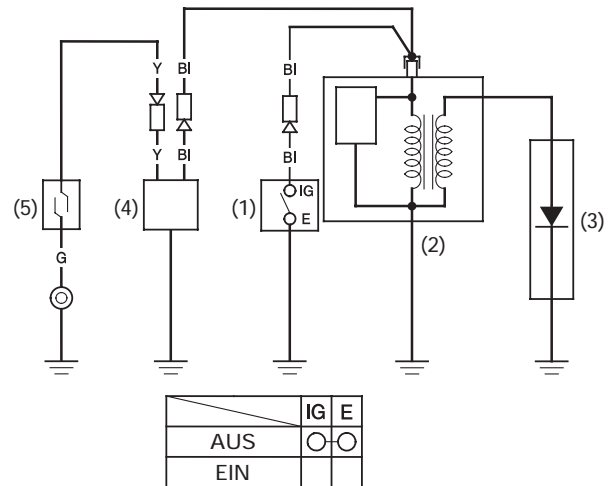
Kraftstoff	Bleifreies Benzin (Siehe Seite 7)	
	USA	"Pump Octane Number" 86 oder höher
	Außer USA	Research-Oktan-Zahl 91 oder höher
Motoröl	SAE 10W-30, API SJ oder höher, für allgemeinen Gebrauch. Siehe Seite 7.	
Zündkerze	CR5HSB (NGK) U16FSR-UB (DENSO)	
Wartung	Vor jedem Gebrauch:	
	<ul style="list-style-type: none"> • Motorölstand kontrollieren. Siehe Seite 8. • Luftfilter überprüfen. Siehe Seite 8. 	
	Erste 20 Stunden:	
	<ul style="list-style-type: none"> • Motoröl wechseln. Siehe Seite 8. 	
	Nachfolgend: Siehe Wartungsplan auf Seite 6.	

Schaltschemata

Ohne Oil Alert®



Mit Oil Alert®



- (1) ZÜNDSCHALTER (4) OIL ALERT-EINHEIT
 (2) ZÜNDSPULE (5) ÖLSTANDSCHALTER
 (3) ZÜNDKERZE

BI	Schwarz	Br	Braun
Y	Gelb	O	Orange
Bu	Blau	Lb	Hellblau
G	Grün	Lg	Hellgrün
R	Rot	P	Rosa
W	Weiß	Gr	Grau

VERBRAUCHERINFORMATION

Vertrieb-/Händlersuchinformation

Vereinigte Staaten, Puerto Rico und Amerikanische Jungferninseln:

Besuchen Sie unsere Website: www.honda-engines.com

Kanada:

Rufen Sie (888) 9HONDA9 an
oder besuchen Sie unsere Website: www.honda.ca

Für europäischen Bereich:

besuchen Sie unsere Website: <http://www.honda-engines-eu.com>

Kundendienstinformation

Das Wartungshändlerpersonal besteht aus geschulten Fachkräften. Sie können kompetente Antworten auf alle Ihre Fragen erwarten. Falls Sie ein Problem haben, das bei Ihrem Händler nicht zufrieden stellend gelöst wird, diskutieren Sie es bitte mit dem Management des Betriebs. Der Wartungsmanager, Geschäftsführer oder Besitzer kann helfen. Fast alle Probleme können so gelöst werden.

Vereinigte Staaten, Puerto Rico und Amerikanische Jungferninseln:

Falls Sie mit der vom Management des Händlerbetriebs getroffenen Entscheidung nicht zufrieden sind, wenden Sie sich an den regionalen Honda-Motorverteiler Ihres Gebiets.

Falls Sie nach Rücksprache mit dem regionalen Motorverteiler immer noch nicht zu einem zufrieden stellenden Ergebnis gekommen sind, können Sie mit der Honda-Geschäftsstelle in Verbindung treten, wie angegeben.

Alle übrigen Gebiete:

Falls Sie mit der vom Management des Händlerbetriebs getroffenen Entscheidung nicht zufrieden sind, wenden Sie sich an die Honda-Geschäftsstelle, wie angegeben.

⟨Honda-Geschäftsstelle⟩

Wenn Sie schreiben oder anrufen, geben Sie bitte diese Informationen an:

- Name des Ausrüstungsherstellers und Modellnummer der Ausrüstung, an der der Motor montiert ist
- Motormodell, Seriennummer und Typ (siehe Seite 12)
- Name des Händlers, bei dem Sie den Motor gekauft haben
- Name, Adresse und Kontaktperson des Händlers, der Ihren Motor wartet
- Kaufdatum
- Ihr Name, Ihre Adresse und Ihre Telefonnummer
- Ausführliche Beschreibung des Problems

Vereinigte Staaten, Puerto Rico und Amerikanische Jungferninseln:

American Honda Motor Co., Inc.

Power Equipment Division
Customer Relations Office
4900 Marconi Drive
Alpharetta, GA 30005-8847

Oder telefonisch: (770) 497-6400, 8:30 am - 7:00 pm EST

Kanada:

Honda Canada, Inc.

715 Milner Avenue
Toronto, ON
M1B 2K8

Telefon:	(888) 9HONDA9	Gebührenfrei
	(888) 946-6329	
Englisch:	(416) 299-3400	Ortswahlbereich Toronto
Französisch:	(416) 287-4776	Ortswahlbereich Toronto
Fax:	(877) 939-0909	Gebührenfrei
	(416) 287-4776	Ortswahlbereich Toronto

Australien:

Honda Australia Motorcycle and Power Equipment Pty. Ltd.

1954 – 1956 Hume Highway Campbellfield Victoria 3061

Telefon:	(03) 9270 1111
Fax:	(03) 9270 1133

Für europäischen Bereich:

Honda Europa NV.

European Engine Center

<http://www.honda-engines-eu.com>

Alle übrigen Gebiete:

Lassen Sie sich bitte vom Honda-Verteiler Ihres Gebietes beraten.

HONDA
The Power of Dreams

INTRODUZIONE

Vi ringraziamo per l'acquisto di un motore Honda. Desideriamo aiutarvi ad ottenere i migliori risultati e ad azionare con sicurezza il vostro nuovo motore. Questo manuale contiene informazioni su come farlo: vi preghiamo di leggerlo con attenzione prima di azionare il motore. Se dovessero manifestarsi problemi o qualora aveste dubbi o quesiti riguardanti il motore, rivolgetevi a un concessionario autorizzato Honda.

Tutti i dati contenuti in questa pubblicazione si basano sulle informazioni più aggiornate sul prodotto disponibili al momento della stampa. La Honda Motor Co., Ltd. si riserva il diritto di apportare modifiche in qualsiasi momento senza preavviso e senza incorrere in alcun obbligo. La riproduzione totale o parziale di questa pubblicazione senza permesso scritto è vietata.

Questo manuale deve essere considerato parte integrante del motore e deve essere accluso allo stesso in caso di successiva rivendita.

Riesaminare le istruzioni fornite a corredo dell'apparecchiatura alimentata da questo motore per ulteriori informazioni riguardanti l'avviamento, lo spegnimento, il funzionamento, le regolazioni o eventuali istruzioni specifiche di manutenzione del motore stesso.

Stati Uniti, Portorico e Isole Vergini Americane:
Consigliamo di leggere la polizza di garanzia per comprendere a fondo la copertura offerta e le responsabilità derivanti dalla proprietà. La polizza di garanzia è un documento separato che vi è stato consegnato dal concessionario.

MESSAGGI DI SICUREZZA

La sicurezza, propria ed altrui, riveste estrema importanza. Sia il manuale che il motore sono provvisti di importanti messaggi di sicurezza. Leggere tali messaggi con attenzione.

Un messaggio di sicurezza avvisa della presenza di potenziali pericoli che possono provocare lesioni a sé e ad altri. Ciascun messaggio di sicurezza è preceduto dal simbolo di allarme **⚠** e da uno dei tre termini seguenti: PERICOLO, ATTENZIONE o AVVERTENZA.

Il significato di questi termini è il seguente:

⚠ PERICOLO Il mancato rispetto delle istruzioni PROVOCHERÀ la MORTE o GRAVI LESIONI PERSONALI.

⚠ ATTENZIONE Il mancato rispetto delle istruzioni POTREBBE provocare la MORTE o GRAVI LESIONI PERSONALI.

⚠ AVVERTENZA Il mancato rispetto delle istruzioni POTREBBE provocare LESIONI PERSONALI.

Ogni singolo messaggio spiega il tipo di pericolo, cosa può succedere e cosa si può fare per evitare o ridurre i danni.

MESSAGGI DI PREVENZIONE DEI DANNI

Esistono inoltre altri importanti messaggi preceduti dal termine AVVISIO.

Il significato di questo termine è il seguente:

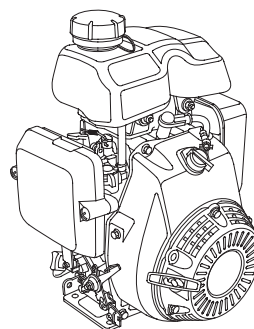
NOTA Il mancato rispetto delle istruzioni potrebbe provocare danni al motore o ad altre proprietà.

Lo scopo di tali messaggi è quello di aiutare a prevenire danni al motore, ad altre proprietà o all'ambiente.

HONDA

MANUALE DELL'UTENTE

GX100



ITALIANO

⚠ ATTENZIONE: ⚠

L'impianto di scarico di questo prodotto contiene sostanze chimiche che secondo le leggi dello Stato della California provocano l'insorgere di tumori, difetti congeniti o altri pericoli di carattere riproduttivo.

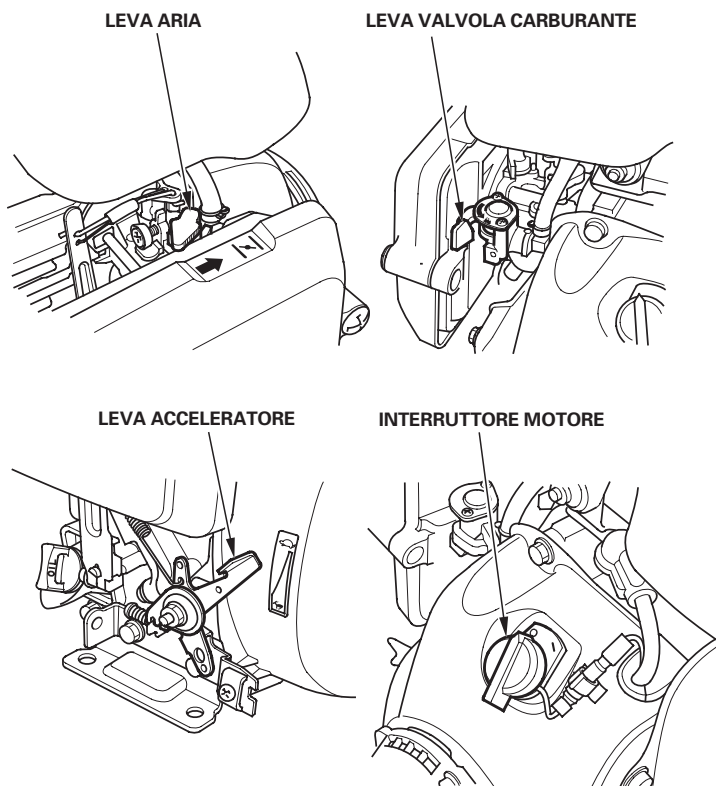
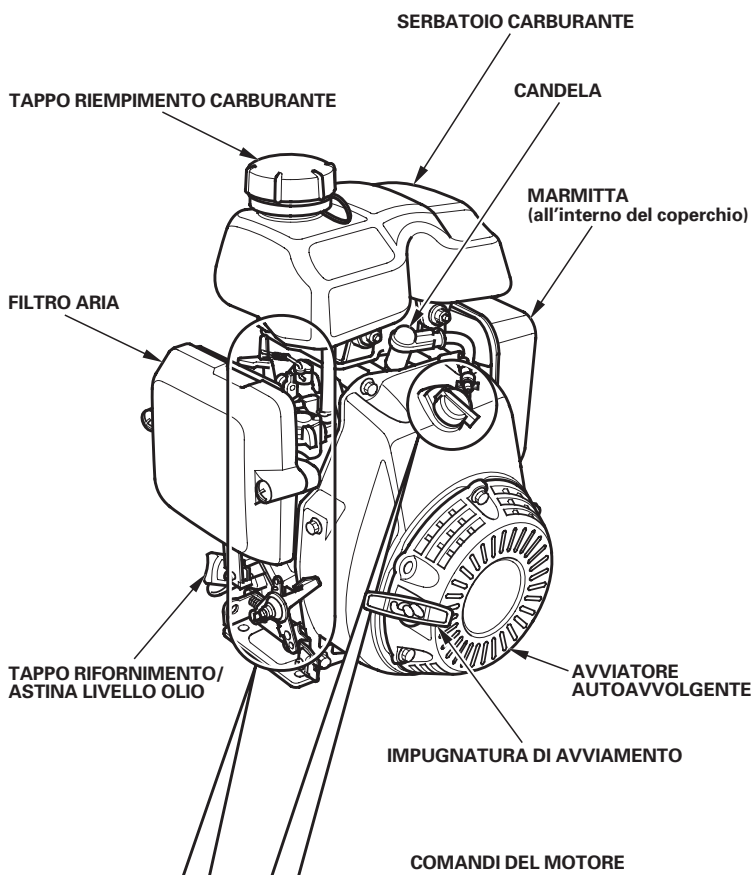
INDICE

INTRODUZIONE	1	CANDELA	9
MESSAGGI DI SICUREZZA.....	1	PARAFIAMMA	10
INFORMAZIONI DI SICUREZZA	2	CONSIGLI E SUGGERIMENTI	
POSIZIONE DEI COMPONENTI E		UTILI	10
DEI COMANDI.....	2	RIMESSAGGIO DEL MOTORE	10
CARATTERISTICHE	3	TRASPORTO	11
CONTROLLI PRIMA DELL'USO	3	TRATTAMENTO DEI PROBLEMI	
FUNZIONAMENTO	4	IMPREVISTI.....	12
PRECAUZIONI PER UN USO		INFORMAZIONI TECNICHE	12
SICURO	4	Posizione del numero di serie.....	12
AVVIO DEL MOTORE.....	4	Modifiche del carburatore per	
IMPOSTAZIONE DEL REGIME		funzionamento ad alta	
DEL MOTORE.....	5	altitudine	13
ARRESTO DEL MOTORE.....	5	Informazioni sul sistema di	
MANUTENZIONE DEL MOTORE.....	6	controllo delle emissioni.....	13
IMPORTANZA DELLA		Indice di inquinamento	
MANUTENZIONE	6	atmosferico	14
SICUREZZA DURANTE		Specifiche.....	14
LA MANUTENZIONE.....	6	Specifiche per la messa	
PRECAUZIONI DI SICUREZZA	6	a punto	14
PROGRAMMA DI		Informazioni di riferimento	
MANUTENZIONE	6	rapido	15
RIFORNIMENTO	7	Schemi elettrici	15
OLIO MOTORE	7	INFORMAZIONI PER	
Olio consigliato	7	L'UTILIZZATORE	16
Controllo del livello dell'olio	8	Informazioni per	
Cambio dell'olio	8	l'individuazione di un	
FILTRO DELL'ARIA.....	8	distributore/concessionario.....	16
Controllo.....	8	Informazioni sul servizio	
Pulizia.....	9	clienti	16

INFORMAZIONI DI SICUREZZA

- È essenziale comprendere il funzionamento di tutti i comandi e sapere come arrestare rapidamente il motore in caso di emergenza. Assicurarsi che l'operatore riceva l'addestramento adeguato prima di azionare l'apparecchiatura.
- Non consentire ai bambini di azionare il motore. Tenere a distanza i bambini e gli animali domestici durante il funzionamento.
- Gli scarichi del motore contengono monossido di carbonio che è una sostanza velenosa. Non azionare il motore in assenza della ventilazione adeguata e, in ogni caso, mai al chiuso.
- Il motore e lo scarico diventano estremamente caldi durante il funzionamento. Tenere il motore distante almeno 1 metro da edifici o altre apparecchiature durante il funzionamento. Tenere lontano da materiali infiammabili e non collocare niente sul motore quando sta funzionando.

POSIZIONE DEI COMPONENTI E DEI COMANDI



CARATTERISTICHE

Sistema Oil Alert® (tipi di motori pertinenti)

“Oil Alert è un marchio registrato negli Stati Uniti”

Il sistema Oil Alert è stato concepito per evitare danni al motore causati dall'insufficienza di olio nel carter. Prima che l'olio nel carter scenda sotto il limite di sicurezza, il sistema Oil Alert ferma automaticamente il motore (l'interruttore del motore resta in posizione ON).

Se il motore si ferma e non si riavvia, controllare il livello dell'olio motore (vedere a pagina 8) prima di ricercare guasti in altre aree.

CONTROLLI PRIMA DELL'USO

È PRONTO PER FUNZIONARE IL MOTORE?

Per la propria sicurezza e per massimizzare la vita utile dell'apparecchiatura, è estremamente importante dedicare alcuni istanti prima dell'accensione del motore alla verifica del suo stato. Occuparsi dei problemi eventualmente individuati, o farli correggere dal concessionario, prima di azionare il motore.

ATTENZIONE

Se la manutenzione al motore viene fatta in modo improprio o se non si corregge un problema prima di azionare il motore, si rischia un malfunzionamento che potrebbe causare lesioni gravi o mortali.

Effettuare sempre gli appositi controlli prima di ogni uso e correggere gli eventuali problemi riscontrati.

Prima di incominciare i controlli prima dell'uso, accertarsi che il motore sia in piano e che l'interruttore del motore sia sulla posizione OFF.

Controllare sempre i seguenti elementi prima di avviare il motore:

Controllare lo stato generale del motore

1. Guardare attorno e sotto il motore alla ricerca di tracce di perdite d'olio o di benzina.
2. Rimuovere eventuali scorie o sporcizia in eccesso, specialmente attorno alla marmitta e all'avviamento autoavvolgente.
3. Ricercare tracce di danni.
4. Controllare che tutte le protezioni e le coperture siano in posizione e che tutti i dadi, i bulloni e le viti siano serrate.

Controllare il motore

1. Controllare il livello del carburante (vedere a pagina 7). Effettuando l'avviamento a serbatoio pieno si contribuisce ad eliminare o ridurre le interruzioni del lavoro dovute ai rifornimenti.
2. Controllare il livello dell'olio motore (vedere a pagina 8). Azionando il motore con un livello dell'olio basso si rischia di danneggiarlo.

Il sistema Oil Alert (tipi pertinenti) fermerà automaticamente il motore prima che l'olio scenda sotto i limiti di sicurezza. Tuttavia, per evitare la molestia di uno spegnimento inatteso, controllare sempre il livello dell'olio motore prima dell'avviamento.

3. Controllare l'elemento filtrante dell'aria (vedere a pagina 8). Un elemento filtrante dell'aria sporco limiterà il flusso dell'aria verso il carburatore, riducendo le prestazioni del motore.
4. Controllare l'apparecchiatura alimentata da questo motore.

Riesaminare le istruzioni fornite a corredo dell'apparecchiatura alimentata da questo motore per eventuali precauzioni e procedure da seguire prima dell'avviamento del motore.

FUNZIONAMENTO

PRECAUZIONI PER UN USO SICURO

Prima di azionare il motore per la prima volta, riesaminare la sezione *INFORMAZIONI DI SICUREZZA* a pagina 2 e *CONTROLLI PRIMA DELL'USO* a pagina 3.

ATTENZIONE

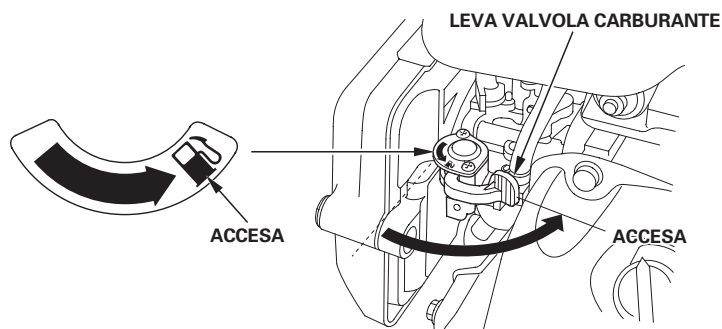
Il monossido di carbonio è un gas tossico. Se si respira si corre il rischio di perdere i sensi o di morire.

Evitare le zone o le azioni che espongano al monossido di carbonio.

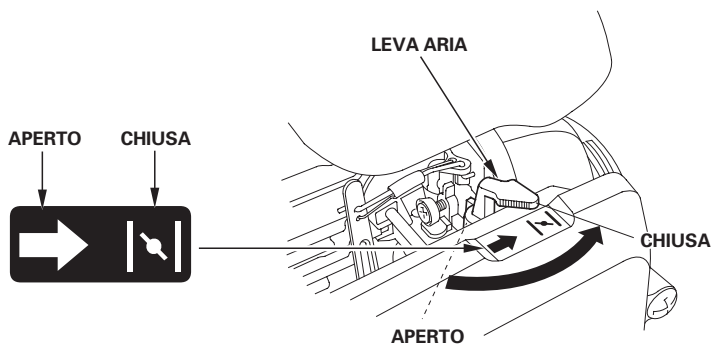
Riesaminare le istruzioni fornite a corredo dell'apparecchiatura alimentata da questo motore per eventuali precauzioni da seguire in occasione dell'avviamento, spegnimento o azionamento del motore.

AVVIO DEL MOTORE

1. Spostare la leva del rubinetto del carburante sulla posizione ON.

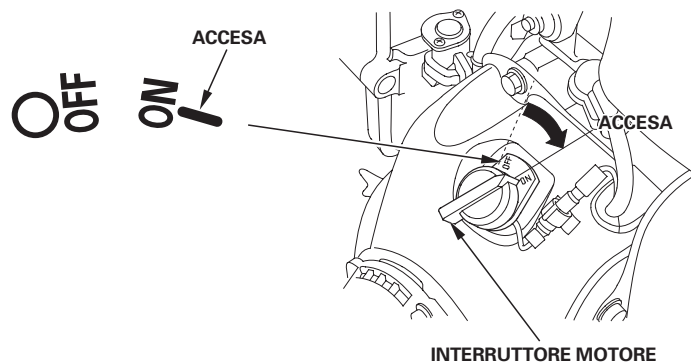


2. Per avviare un motore freddo, spostare la leva del comando dell'aria sulla posizione CHIUSA.

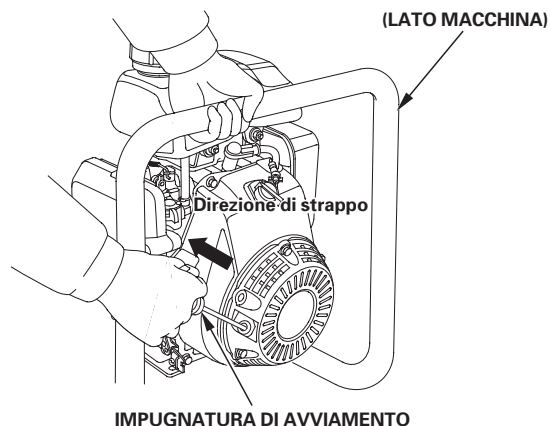


Per riavviare un motore caldo, lasciare la leva di comando dell'aria sulla posizione APERTA.

3. Girare l'interruttore del motore sulla posizione ON.



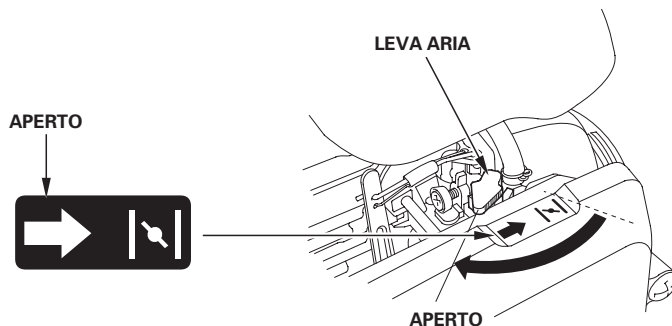
4. Tirare leggermente la maniglia di avviamento finché non si avverte una certa resistenza, quindi tirare energicamente nella direzione della freccia come mostrato nella figura seguente. Riportare delicatamente in posizione la maniglia di avviamento.



NOTA

Non lasciare che la maniglia di avviamento vada a picchiare contro il motore. Riportarla delicatamente in posizione per evitare di danneggiare l'avviamento.

5. Se la leva di comando dell'aria è stata messa in posizione CHIUSA per avviare il motore, spostarla gradualmente in posizione APERTA mano a mano che il motore si scalda.

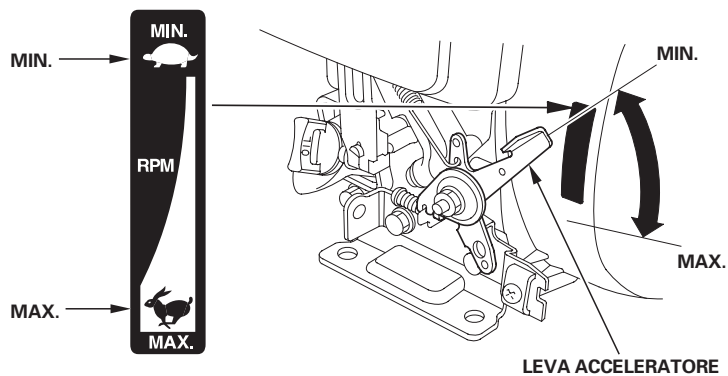


IMPOSTAZIONE DEL REGIME DEL MOTORE

Posizionare la leva di comando del gas in base al regime desiderato per il motore.

Alcuni motori sono muniti di comando del gas remoto invece della leva del gas montata sul motore qui mostrata.

Per i consigli sul regime del motore, consultare le istruzioni fornite a corredo dell'apparecchiatura azionata da questo motore.

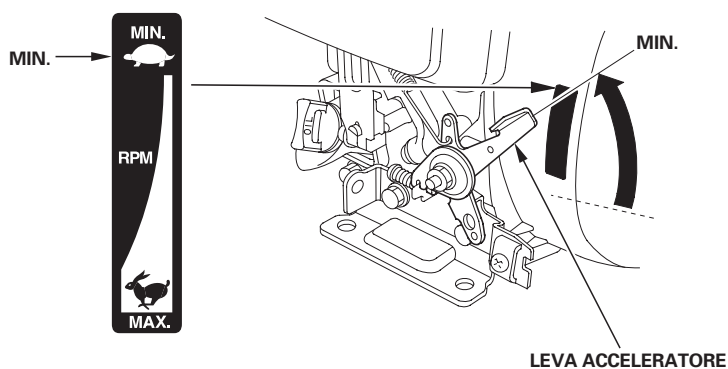


ARRESTO DEL MOTORE

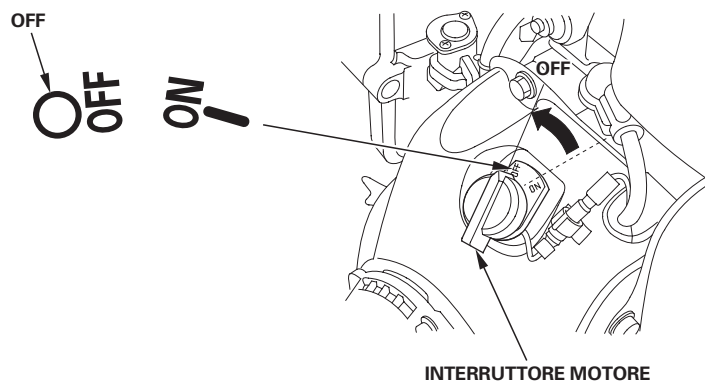
Per arrestare il motore in caso di emergenza, girare semplicemente l'interruttore del motore sulla posizione OFF. In condizioni normali, usare la procedura seguente.

1. Spostare la leva di comando del gas sulla posizione MIN.

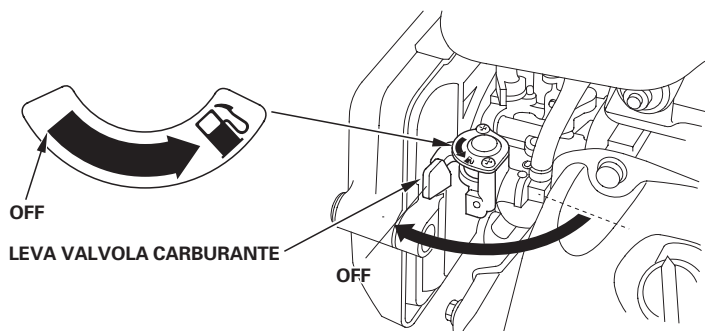
Alcuni motori sono muniti di comando del gas remoto invece della leva del gas montata sul motore qui mostrata.



2. Girare l'interruttore del motore sulla posizione OFF.



3. Girare la leva del rubinetto del carburante sulla posizione OFF.



MANUTENZIONE DEL MOTORE

IMPORTANZA DELLA MANUTENZIONE

Una buona manutenzione è essenziale per l'uso sicuro, economico e privo di problemi. Inoltre, consente di ridurre l'inquinamento.

ATTENZIONE

Se la manutenzione viene fatta in modo improprio o se non si corregge un problema prima di azionare il motore, si rischia un malfunzionamento che potrebbe causare lesioni gravi o mortali.

Seguire sempre i consigli e i programmi riguardanti il controllo e la manutenzione riportati in questo manuale.

Allo scopo di aiutarvi a prendervi cura efficacemente del motore, le seguenti pagine comprendono un programma di manutenzione, delle procedure di ispezione routinarie e semplici procedure di manutenzione effettuabili usando utensili manuali essenziali. Altre attività di manutenzione più complesse, o che richiedono utensili speciali, è meglio affidarle a professionisti e sono solitamente effettuate da tecnici Honda o meccanici qualificati.

Il programma di manutenzione si basa su condizioni d'uso medie. Se il motore viene azionato in condizioni gravose, quali carichi elevati prolungati o alte temperature, o viene utilizzato in condizioni insolitamente umide o polverose, rivolgersi al concessionario per i consigli applicabili ad ogni singola necessità e impiego.

La manutenzione, sostituzione o riparazione dei dispositivi e sistemi di controllo delle emissioni possono essere effettuate da officine meccaniche o singoli individui che usino pezzi certificati conformi agli standard EPA sulle emissioni evaporative.

SICUREZZA DURANTE LA MANUTENZIONE

Qui di seguito vengono riportate alcune delle principali precauzioni di sicurezza. Tuttavia, tenere a mente che è impossibile avvisare di tutti i pericoli immaginabili che possono insorgere durante le attività di manutenzione. La decisione di effettuare o meno un'operazione determinata è strettamente individuale.

ATTENZIONE

Il mancato rispetto delle istruzioni di manutenzione e delle precauzioni potrebbe provocare lesioni gravi o mortali.

Seguire sempre le procedure e le precauzioni indicate in questo manuale d'uso.

PRECAUZIONI DI SICUREZZA

- Accertarsi che il motore sia spento prima di dare inizio a un intervento di manutenzione o riparazione. Ciò eliminerà vari pericoli potenziali:
 - **Avvelenamento da monossido di carbonio provocato dagli scarichi del motore.**
Accertarsi che esista una ventilazione adeguata quando si aziona il motore.
 - **Ustioni provocate da parti calde.**
Lasciare raffreddare il motore e l'impianto di scarico prima di toccare.
 - **Lesioni provocate da parti in movimento.**
Non azionare il motore se non si è stati istruiti a farlo.
- Prima di incominciare leggere le istruzioni e accertarsi di disporre degli utensili e delle capacità necessarie.
- Per ridurre la possibilità di incendio o esplosione, essere molto cauti quando si lavora in prossimità della benzina. Per pulire i componenti, utilizzare soltanto solventi incombustibili, mai benzina. Tenere lontane sigarette, scintille e fiamme da tutti i componenti che hanno a che fare con il carburante.

Ricordarsi che i concessionari autorizzati Honda conoscono al meglio il vostro motore e sono perfettamente equipaggiati per effettuare interventi di manutenzione e riparazione.

Per garantire la migliore qualità e affidabilità, in occasione di riparazioni e sostituzioni usare soltanto pezzi originali Honda nuovi o i loro equivalenti.

PROGRAMMA DI MANUTENZIONE

PERIODO DI MANUTENZIONE REGOLARE (3)	Ad ogni uso	Il primo mese o 20 ore	Ogni 3 mesi o 50 ore	Ogni 6 mesi o 100 ore	Ogni anno o 200 ore	Vedere a pagina
Eseguire ai mesi indicati o alla scadenza delle ore di funzionamento, a seconda di quale evento si verifichi per primo.						
ELEMENTO						
Olio motore	Controllare il livello	○				8
	Cambiare		○	○		
Filtro dell'aria	Controllare	○				8
	Pulire		○ (1)			9
	Sostituire				○ (1)	
Candela	Controllare-registrare			○		9
	Sostituire				○	
Cinghia dentata	Controllare	Dopo ogni 300 ore (2) (4)				Manuale d'officina
Parafiamma (tipi pertinenti)	Pulire			○		10
Regime minimo	Controllare-registrare				○ (2)	Manuale d'officina
Gioco valvole	Controllare-registrare				○ (2)	Manuale d'officina
Camera di combustione	Pulire	Dopo ogni 300 ore (2)				Manuale d'officina
Serbatoio del carburante e filtro	Pulire			○ (2)		Manuale d'officina
Tubo carburante	Controllare	Ogni 2 anni (sostituire se necessario) (2)				Manuale d'officina

- (1) Intervenire più spesso se utilizzato in zone polverose.
- (2) L'intervento su questi elementi deve essere effettuato dal concessionario Honda, a meno che si disponga degli utensili e delle capacità meccaniche adeguate. Consultare il manuale d'officina Honda per le procedure di servizio.
- (3) Per usi commerciali, registrare le ore di funzionamento per determinare gli intervalli di manutenzione appropriati.
- (4) Controllare che la cinghia non presenti incrinature o usura eccessiva, e sostituirla se presenta anomalie.

Il mancato rispetto del programma di manutenzione potrebbe provocare guasti non coperti da garanzia.

RIFORNIMENTO

Carburante consigliato

Benzina senza piombo	
U.S.A.	Numero di ottano alla pompa non inferiore a 86
Tranne gli	Numero di ottano "research" non inferiore a 91
U.S.A.	Numero di ottano alla pompa non inferiore a 86

Questo motore è certificato per funzionare con benzina senza piombo con un numero di ottano alla pompa di almeno 86 (un numero di ottano RON di almeno 91).

Effettuare il rifornimento in un'area ben ventilata e a motore spento. Se il motore stava funzionando lasciarlo prima raffreddare. Non effettuare mai il rifornimento del motore all'interno di un edificio in cui i fumi della benzina possano entrare in contatto con fiamme o scintille.

Si può usare benzina senza piombo normale contenente non più del 10% di etanolo (E10) o del 5% di metanolo per volume. Inoltre, il metanolo deve contenere cosolventi e anticorrosivi. L'uso di carburanti con un contenuto di etanolo o metanolo superiore a quanto sopraindicato può causare problemi di accensione e/o di prestazioni. Può anche danneggiare le parti in metallo, gomma e plastica dell'impianto di alimentazione. Eventuali danni al motore o problemi di prestazioni derivanti dall'uso di carburanti contenenti percentuali di etanolo o metanolo superiori a quanto sopraindicato non sono coperti dalla garanzia.

ATTENZIONE

La benzina è altamente infiammabile ed esplosiva, e può quindi causare ustioni o lesioni serie in occasione dei rifornimenti.

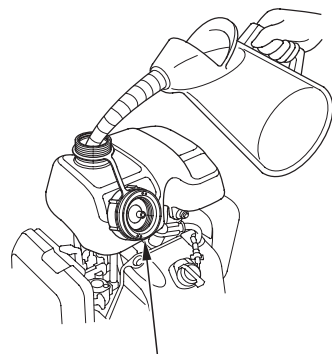
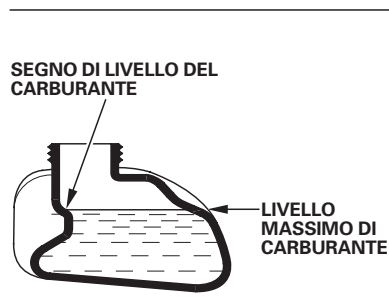
- Spegnerne il motore e non avvicinare fonti di calore, scintille e fiamme.
- Effettuare il rifornimento soltanto all'aperto.
- Asciugare immediatamente eventuali fuoriuscite.

NOTA

Il carburante può danneggiare la vernice e alcuni tipi di plastica. Attenzione a non versare il carburante quando si riempie il serbatoio. I danni causati dal carburante versato non sono coperti dalla garanzia limitata del distributore.

Non usare mai benzina vecchia o contaminata o una miscela olio/benzina. Evitare che nel serbatoio del carburante penetrino sporcizia o acqua.

1. Con il motore spento e su una superficie livellata, rimuovere il tappo di rifornimento del carburante e controllare il livello del carburante. Se il livello del carburante è basso rabboccare il serbatoio.
2. Aggiungere carburante fino al bordo inferiore del segno di livello del carburante del serbatoio. Non riempire eccessivamente. Asciugare il carburante eventualmente fuoriuscito prima di avviare il motore.



3. Rifornire con precauzione per evitare fuoriuscite di carburante. Non riempire completamente il serbatoio del carburante. A seconda delle condizioni d'uso, potrebbe essere necessario abbassare il livello del carburante. Dopo il rifornimento, serrare saldamente il tappo di rifornimento del carburante.

Tenere lontana la benzina dalle spie luminose degli apparecchi, da barbecue, elettrodomestici, utensili elettrici, ecc.

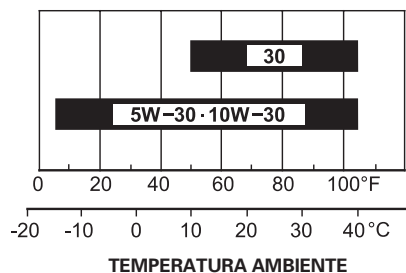
La benzina fuoriuscita non solo costituisce un pericolo d'incendio ma è anche fonte di inquinamento ambientale. Asciugare immediatamente eventuali fuoriuscite.

OLIO MOTORE

L'olio è uno dei fattori che influenzano maggiormente le prestazioni e la durata dei componenti. Usare olio detergente per motori automobilistici a 4 tempi.

Olio consigliato

Usare olio per motori a 4 tempi che sia almeno conforme ai requisiti per la categoria API SJ o successive (o equivalenti). Verificare sempre l'etichetta API sul recipiente dell'olio per assicurarsi che contenga le lettere SJ o delle categorie successive (o equivalenti).



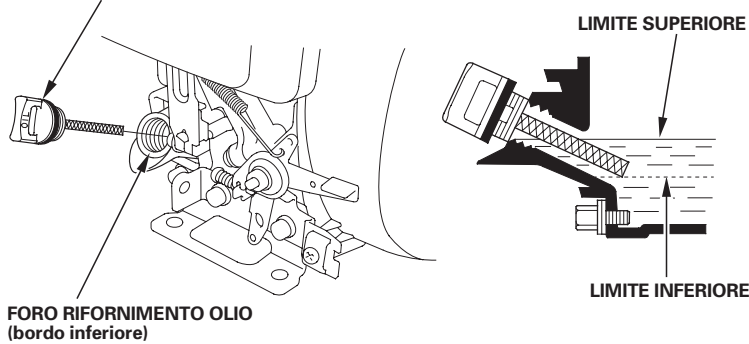
A livello generale si consiglia l'uso di SAE 10W-30. È possibile usare altre viscosità indicate nella tabella in basso quando la temperatura media della zona rientra nella gamma indicata.

Controllo del livello dell'olio

Controllare il livello dell'olio motore a motore spento e su una superficie livellata.

1. Rimuovere il tappo di rifornimento/astina di livello dell'olio e pulire l'astina.
2. Inserire il tappo di rifornimento/astina di livello dell'olio nel bocchettone di rifornimento ma non avvitarlo, quindi rimuoverlo per controllare il livello dell'olio.
3. Se il livello dell'olio è vicino o sotto la tacca del limite inferiore sull'astina, rabboccare con l'olio consigliato (vedere a pagina 7) fino alla tacca del limite superiore (bordo inferiore del foro di rifornimento dell'olio). Non riempire eccessivamente.
4. Reinstallare il tappo di rifornimento/astina di livello dell'olio.

TAPPO RIFORNIMENTO/ ASTINA LIVELLO OLIO



NOTA

Azionando il motore con un livello dell'olio basso si rischia di danneggiarlo. Questo tipo di danno non è coperto dalla garanzia limitata del distributore.

Il sistema Oil Alert (tipi pertinenti) fermerà automaticamente il motore prima che l'olio scenda sotto il limite di sicurezza. Tuttavia, per evitare la molestia di uno spegnimento inatteso, controllare sempre il livello dell'olio motore prima dell'avviamento.

Cambio dell'olio

Scaricare l'olio esausto a motore caldo. L'olio caldo defluisce più in fretta e in modo completo.

1. Collocare un recipiente adatto sotto il motore per raccogliere l'olio esausto, quindi rimuovere il tappo di rifornimento/astina di livello dell'olio, il tappo di scarico dell'olio e la rondella.
2. Lasciare scaricare completamente l'olio esausto, quindi reinstallare il tappo di scarico dell'olio e una rondella nuova, e serrare a fondo il tappo di scarico dell'olio.
Smaltire l'olio motore esausto nel rispetto dell'ambiente. Sugeriamo di portare l'olio esausto in un recipiente opportunamente sigillato a un centro locale di riciclo o a una stazione di servizio. Non disperdere nell'ambiente gettandolo tra i rifiuti, versandolo al suolo o scaricandolo nella rete fognaria.
3. Con il motore in posizione livellata, riempire con l'olio consigliato (vedere a pagina 7) fino alla tacca del limite superiore (bordo inferiore del foro di rifornimento dell'olio).

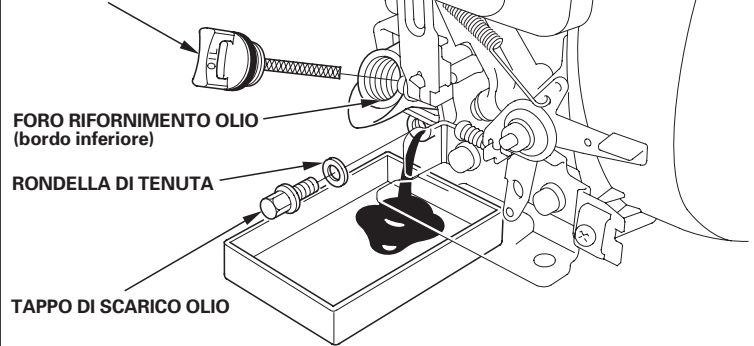
NOTA

Azionando il motore con un livello dell'olio basso si rischia di danneggiarlo. Questo tipo di danno non è coperto dalla garanzia limitata del distributore.

Il sistema Oil Alert (tipi pertinenti) fermerà automaticamente il motore prima che l'olio scenda sotto il limite di sicurezza. Tuttavia, per evitare la molestia di uno spegnimento inatteso, rabboccare fino al limite superiore e controllare regolarmente il livello dell'olio.

4. Installare il tappo di rifornimento/astina di livello dell'olio e serrarlo saldamente.

TAPPO RIFORNIMENTO/ ASTINA LIVELLO OLIO



FILTRO DELL'ARIA

Un filtro dell'aria sporco limiterà il flusso dell'aria verso il carburatore, riducendo le prestazioni del motore. Se si aziona il motore in zone molto polverose, pulire il filtro dell'aria più spesso di quanto specificato nel PROGRAMMA DI MANUTENZIONE.

NOTA

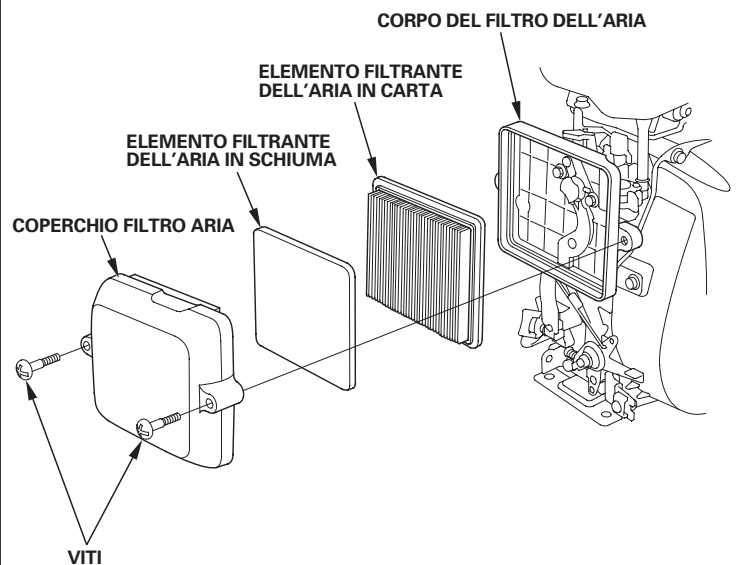
Azionando il motore senza un elemento del filtro dell'aria, o con un elemento filtrante danneggiato, si permetterà alla sporcizia di penetrare nel motore accelerando l'usura del motore stesso. Questo tipo di danno non è coperto dalla garanzia limitata del distributore.

Controllo

Togliere due le viti e il coperchio del filtro dell'aria. Ispezionare gli elementi del filtro dell'aria. Gli elementi filtranti sporchi vanno puliti o sostituiti. Gli elementi filtranti danneggiati vanno sempre sostituiti.

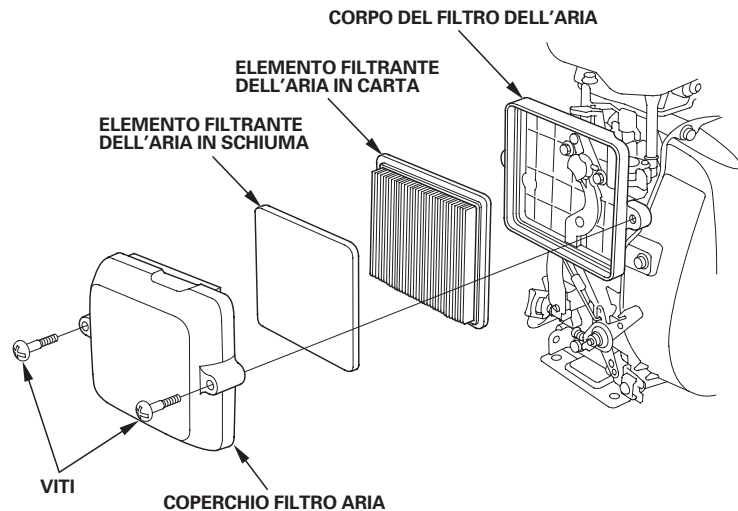
Consultare la pagina 9 per le istruzioni riguardanti il filtro dell'aria e la sua manutenzione.

Reinstallare gli elementi del filtro dell'aria e il coperchio del filtro dell'aria.



Pulizia

1. Rimuovere i due bulloni dal coperchio del filtro dell'aria e rimuovere il coperchio.
2. Rimuovere l'elemento filtrante in schiuma dal coperchio.
3. Rimuovere l'elemento filtrante in carta dalla scatola del filtro dell'aria.



4. Ispezionare entrambi gli elementi filtranti e sostituirli se sono danneggiati. Sostituire sempre l'elemento filtrante in carta all'intervallo programmato (vedere a pagina 6).
5. Pulire gli elementi filtranti dell'aria se devono essere riutilizzati.

Elemento filtrante dell'aria in carta: Picchiare l'elemento filtrante in carta varie volte su una superficie dura per rimuovere la polvere o soffiare aria compressa [a non più di 207 kPa (2,1 kgf/cm²)] dal lato della scatola del filtro dell'aria. Non cercare mai di togliere la sporcizia con una spazzola per non farla penetrare nelle fibre. Sostituire l'elemento filtrante in carta se è eccessivamente sporco.

Elemento filtrante dell'aria in schiuma: Pulire in acqua saponata calda, risciacquare e lasciare asciugare perfettamente. O pulire in un solvente non infiammabile e lasciare asciugare. Non mettere olio sull'elemento filtrante in schiuma.

6. Pulire la sporcizia dall'interno della scatola del filtro dell'aria e del coperchio usando un panno umido. Attenzione ad evitare che la sporcizia penetri nel condotto dell'aria che porta al carburatore.
7. Collocare l'elemento filtrante in schiuma sul coperchio del filtro dell'aria, quindi reinstallare l'elemento filtrante in carta e il coperchio sulla scatola del filtro dell'aria.
8. Installare il coperchio del filtro dell'aria e serrare a fondo le due viti.

CANDELA

Candele consigliate: CR5HSB (NGK)
U16FSR-UB (DENSO)

La candela consigliata ha il grado termico corretto per temperature di esercizio del motore normali.

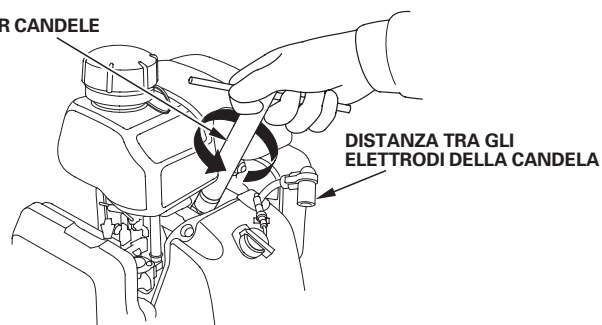
NOTA

Una candela sbagliata può danneggiare il motore.

Per ottenere buone prestazioni, la candela deve avere la corretta distanza tra gli elettrodi ed essere priva di depositi.

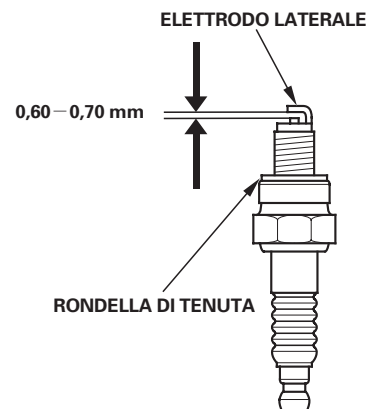
1. Scollegare il cappuccio della candela e rimuovere la sporcizia tutto attorno all'area della candela.
2. Rimuovere la candela con una chiave per candele da 5/8 di pollice.

CHIAVE PER CANDELE



3. Ispezionare la candela. Sostituirla se è danneggiata o molto imbrattata, se la rondella di tenuta è in cattive condizioni o se l'elettrodo è usurato.

4. Misurare la distanza tra gli elettrodi della candela con uno spessore a filo. Correggere la distanza secondo necessità, piegando con attenzione l'elettrodo laterale. La distanza tra gli elettrodi dovrebbe essere di: 0,60–0,70 mm



5. Installare la candela con precauzione, a mano, per evitare di avvitare male.
6. Una volta alloggiata la candela, serrare con una chiave per candele da 5/8 di pollice per comprimere la rondella di tenuta.
7. Quando si installa una candela nuova, serrare 1/2 giro una volta alloggiata la candela per comprimere la rondella.
8. Quando si reinstalla la candela originale, serrare 1/8–1/4 di giro una volta alloggiata la candela per comprimere la rondella.

NOTA

Una candela allentata può surriscaldare e danneggiare il motore. Se si stringe troppo la candela si rischia di danneggiare la filettatura nella testata.

9. Fissare il cappuccio sulla candela.

PARAFIAMMA (equipaggiamento opzionale)

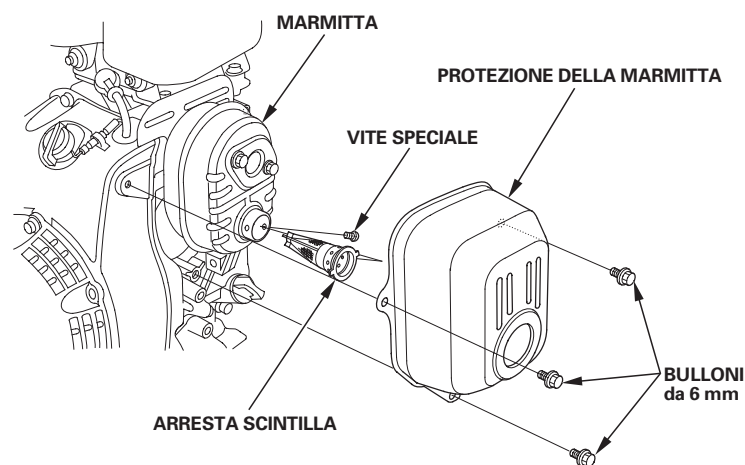
Il motore, quando esce dalla fabbrica, non è munito di parafiamma. In alcune zone è illegale azionare un motore senza parafiamma. Controllare le leggi e la normativa locale. Il parafiamma è disponibile presso i concessionari autorizzati Honda.

Affinché le prestazioni rimangano come da progetto, il parafiamma deve essere revisionato ogni 100 ore.

Se il motore stava funzionando la marmitta sarà molto calda. Lasciarla raffreddare prima di intervenire sul parafiamma.

Rimozione del parafiamma

1. Rimuovere i tre bulloni da 6 mm dalla protezione della marmitta e rimuovere la protezione della marmitta.
2. Rimuovere la vite speciale dal parafiamma e rimuovere il parafiamma dalla marmitta.



Pulizia e controllo del parafiamma

1. Usare una spazzola per togliere i depositi carboniosi dallo schermo del parafiamma. Fare attenzione a non danneggiare lo schermo. Sostituire il parafiamma se presenta crepe o fori.
2. Installare il parafiamma e la protezione della marmitta nell'ordine inverso a quello di smontaggio.



CONSIGLI E SUGGERIMENTI UTILI

RIMESSAGGIO DEL MOTORE

Preparazione per il rimessaggio

Un'adeguata preparazione al rimessaggio è essenziale per mantenere il buon funzionamento e l'aspetto del motore. I seguenti passaggi contribuiranno ad evitare che la ruggine e la corrosione rovinino la funzionalità e l'aspetto del motore, e semplificheranno l'accensione del motore quando verrà nuovamente usato.

Pulizia

Se il motore stava funzionando lasciarlo raffreddare almeno mezz'ora prima di pulirlo. Pulire tutte le superfici esterne, ritoccare la vernice danneggiata e rivestire le zone che potrebbero arrugginirsi con un leggero strato d'olio.

NOTA

L'uso di una canna da giardinaggio o di un apparecchio di lavaggio a pressione potrebbe far penetrare acqua nell'apertura del filtro dell'aria o della marmitta. L'acqua penetrata nel filtro dell'aria lo impregnerà e l'acqua che passa attraverso il filtro o la marmitta potrebbe entrare nel cilindro danneggiandolo.

Carburante

Durante il periodo di rimessaggio la benzina si ossiderà e deteriorerà. La benzina deteriorata renderà difficile l'avviamento e lascerà depositi gommosi che ostruiranno l'impianto di alimentazione. Se la benzina contenuta nel motore si deteriora durante il rimessaggio, è necessario revisionare o sostituire il carburatore e altri componenti dell'impianto di alimentazione.

Il tempo durante il quale la benzina può essere lasciata nel serbatoio e nel carburatore senza provocare danni funzionali cambia in base alla qualità della benzina, alla temperatura di rimessaggio e alla quantità di benzina contenuta nel serbatoio. L'aria contenuta in un serbatoio parzialmente pieno favorisce il deteriorarsi del carburante. Temperature di rimessaggio molto calde accelerano il deteriorarsi del carburante. Potrebbero verificarsi problemi di deterioramento del carburante in pochi mesi, o anche meno, se la benzina non era fresca al momento del rifornimento.

Eventuali danni all'impianto di alimentazione o problemi di prestazioni del motore dovuti a trascuratezza nella preparazione al rimessaggio non sono coperti dalla *garanzia limitata del distributore*.

È possibile prolungare la conservazione del carburante in rimessaggio aggiungendo uno stabilizzante per benzina adatto allo scopo, oppure è possibile evitare i problemi di deterioramento del carburante svuotando il serbatoio e il carburatore.

Aggiunta di uno stabilizzante per benzina per prolungare la conservazione del carburante

Quando si aggiunge uno stabilizzante per benzina, riempire il serbatoio con benzina fresca. Se si riempie solo in parte, l'aria contenuta nel serbatoio favorirà il deteriorarsi della benzina durante il rimessaggio. Se si possiede un recipiente di benzina per il rifornimento, accertarsi che contenga soltanto benzina fresca.

1. Aggiungere lo stabilizzante per benzina seguendo le istruzioni del produttore.
2. Dopo aver aggiunto lo stabilizzante per benzina, azionare il motore all'aperto per 10 minuti per assicurarsi che la benzina trattata abbia sostituito la benzina non trattata all'interno del carburatore.
3. Arrestare il motore.

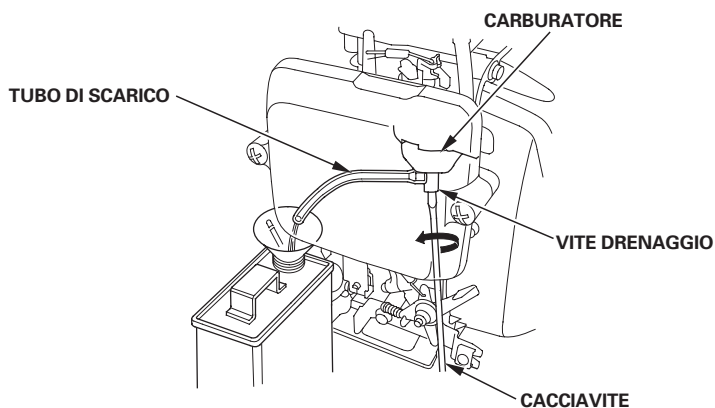
Svuotamento del serbatoio del carburante e del carburatore

ATTENZIONE

La benzina è altamente infiammabile ed esplosiva, e quando si maneggia benzina si rischiano ustioni o lesioni serie.

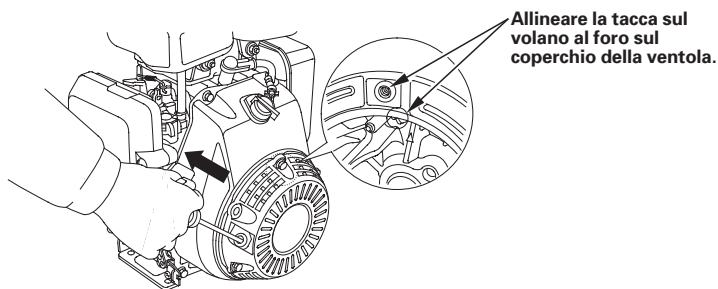
- Spegnere il motore e non avvicinare fonti di calore, scintille e fiamme.
- Manipolare il carburante soltanto all'aperto.
- Asciugare immediatamente eventuali fuoriuscite.

1. Collocare un recipiente apposito sotto il carburatore e usare un imbuto per evitare versamenti.
2. Spostare la leva aprendo il rubinetto del carburante (posizione ON).
3. Allentare la vite di scarico del carburatore e svuotare il carburatore in un recipiente omologato per la benzina. Finito di svuotare, serrare la vite di scarico del carburatore.



Olio motore

1. Cambiare l'olio motore (vedere a pagina 8).
2. Rimuovere la candela (vedere a pagina 9).
3. Versare una cucchiata, 5 – 10 cm³, di olio motore pulito nel cilindro.
4. Tirare la maniglia di avviamento varie volte per distribuire l'olio all'interno del cilindro.
5. Reinstallare la candela.
6. Tirare lentamente la maniglia di avviamento finché non si avverte una certa resistenza e la tacca sul volano si allinea con il foro per bullone sulla parte superiore del coperchio della ventola. In tal modo si chiuderanno le valvole impedendo all'umidità di entrare nel cilindro del motore. Riportare delicatamente in posizione la maniglia di avviamento.



Precauzioni per il rimessaggio

Se il motore verrà rimessato lasciando la benzina dentro al serbatoio e al carburatore, è importante ridurre il pericolo di incendio dei vapori di benzina. Scegliere un'area di rimessaggio ben ventilata lontana da apparecchi che funzionano a fiamma, quali caldaie, scaldacqua o asciugabiancheria. Evitare inoltre aree contenenti motori elettrici che producono scintille o dove vengono azionati utensili elettrici.

Se possibile, evitare aree di rimessaggio molto umide, perché l'umidità favorisce la ruggine e la corrosione.

A meno che sia stato scaricato tutto il carburante dal serbatoio, lasciare chiuso il rubinetto del carburante (posizione OFF) per limitare il rischio di perdite di carburante.

Tenere il motore in piano durante il rimessaggio. L'inclinazione potrebbe causare perdite di carburante o di olio.

Con il motore e l'impianto di scarico freddi, coprire il motore per proteggerlo dalla polvere. Un motore e un impianto di scarico caldi possono incendiare o sciogliere determinati materiali. Non usare fogli di plastica come protezione antipolvere.

Una protezione non porosa intrappolerà l'umidità attorno al motore favorendo la ruggine e la corrosione.

Rimozione dal rimessaggio

Controllare il motore come descritto alla sezione *CONTROLLI PRIMA DELL'USO* di questo manuale (vedere a pagina 3).

Se il carburante è stato scaricato durante la preparazione al rimessaggio, riempire il serbatoio con benzina fresca. Se si possiede un recipiente di benzina per il rifornimento, accertarsi che contenga soltanto benzina fresca. Col tempo la benzina si ossida e si deteriora rendendo difficile l'avviamento.

Se il cilindro è stato ricoperto d'olio durante la preparazione al rimessaggio, il motore farà un po' di fumo in occasione dell'avviamento. Ciò è normale.

TRASPORTO

Se il motore stava funzionando, lasciarlo raffreddare per almeno 15 minuti prima di caricare l'apparecchiatura alimentata da questo motore sul veicolo di trasporto. Un motore e un impianto di scarico caldi possono provocare ustioni e incendiare determinati materiali.

Tenere il motore in piano durante il trasporto per ridurre la possibilità di perdite di carburante. Mettere il rubinetto del carburante in posizione OFF (vedere a pagina 5).

TRATTAMENTO DEI PROBLEMI IMPREVISTI

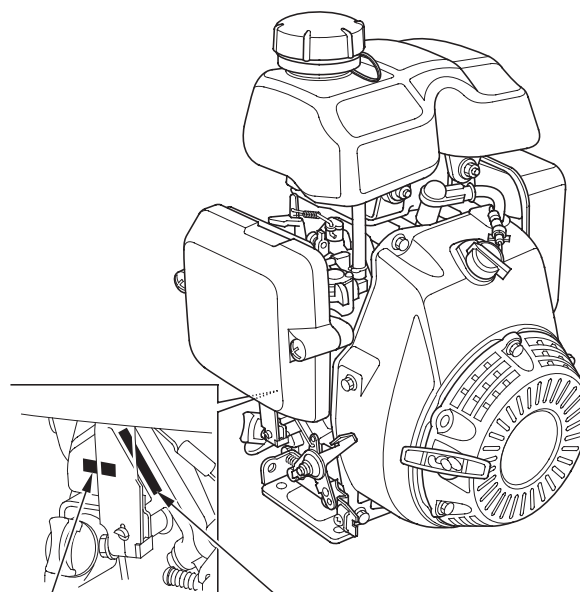
IL MOTORE NON SI AVVIA	Possibile causa	Correzione
1. Controllare la posizione dei comandi.	Rubinetto del carburante chiuso (posizione OFF).	Spostare la leva sulla posizione ON.
	Comando dell'aria aperto.	Spostare la leva sulla posizione CHIUSA a meno che il motore sia caldo.
	Interruttore del motore su OFF. (sull'apparecchiatura)	Girare l'interruttore del motore sulla posizione ON.
2. Controllare il livello dell'olio motore.	Livello olio motore basso (modelli con Oil Alert).	Riempire con l'olio consigliato fino al livello giusto (pag. 7).
3. Controllare il carburante.	Senza carburante.	Fare rifornimento di carburante (pag. 7).
	Carburante scadente; motore rimessato senza effettuare il trattamento della benzina o senza scaricarla, o rifornito con benzina scadente.	Scaricare il serbatoio del carburante e il carburatore (pag. 11). Fare rifornimento con benzina fresca (pag. 7).
4. Rimuovere e ispezionare la candela.	Candela difettosa, sporca o con distanza tra gli elettrodi sbagliata.	Distanza tra gli elettrodi o sostituire la candela (pag. 9).
	Candela bagnata di carburante (motore ingolfato).	Asciugare e reinstallare la candela. Avviare il motore con la leva di comando del gas in posizione MAX. e la leva di comando dell'aria in posizione APERTA.
5. Portare il motore presso un officina di servizio Honda autorizzata o consultare il manuale d'officina.	Filtro del carburante ostruito, guasto del carburatore, guasto dell'accensione, valvole bloccate, ecc.	Sostituire o riparare i componenti difettosi secondo necessità.

IL MOTORE PERDE POTENZA	Possibile causa	Correzione
1. Controllare il filtro dell'aria.	Elemento o elementi filtranti ostruiti.	Pulire o sostituire l'elemento o gli elementi filtranti (pag. 9).
2. Controllare il carburante.	Carburante scadente; motore rimessato senza effettuare il trattamento della benzina o senza scaricarla, o rifornito con benzina scadente.	Scaricare il serbatoio del carburante e il carburatore (pag. 11). Fare rifornimento con benzina fresca (pag. 7).
3. Portare il motore presso un officina di servizio Honda autorizzata o consultare il manuale d'officina.	Filtro del carburante ostruito, guasto del carburatore, guasto dell'accensione, valvole bloccate, ecc.	Sostituire o riparare i componenti difettosi secondo necessità.

INFORMAZIONI TECNICHE

Posizione del numero di serie

Registrare il numero di serie del motore, il tipo e la data di acquisto nello spazio sottostante. Tale informazione è necessaria quando si ordinano pezzi o si inoltrano richieste di informazioni tecniche o riguardanti la garanzia.



POSIZIONE DEL TIPO DEL MOTORE

POSIZIONE DEL NUMERO DI SERIE DEL MOTORE

Numero di serie del motore: _____

Tipo di motore: _____

Data dell'acquisto: ____ / ____ / ____

Modifiche del carburatore per funzionamento ad alta altitudine

Ad altitudini elevate, la miscela standard di aria-carburante del carburatore è troppo ricca. Le prestazioni scadono e il consumo di carburante aumenta. Una miscela molto ricca inoltre sporca la candela e causa difficoltà di avviamento. Se viene fatto funzionare a lungo ad un'altitudine diversa da quella per cui il motore è certificato, potrebbero aumentare le emissioni contaminanti.

Le prestazioni ad altitudini elevate si possono migliorare tramite specifiche modifiche al carburatore. Se il motore viene sempre azionato ad altitudini superiori a 1.500 metri, rivolgersi al concessionario per l'effettuazione di tali modifiche al carburatore. Questo motore, se fatto funzionare ad altitudini elevate con il carburatore appositamente modificato, rispetterà tutti gli standard sulle emissioni contaminanti per tutta la propria vita utile.

Anche con il carburatore modificato, la potenza del motore perderà circa il 3,5% ogni 300 metri di aumento dell'altitudine. L'effetto dell'altitudine sulla potenza sarà ancora maggiore se il carburatore non è stato modificato.

NOTA

Quando il carburatore è stato modificato per l'uso ad alta altitudine, la miscela aria-carburante sarà troppo povera per essere usata a bassa altitudine. Il funzionamento ad altitudini inferiori a 1.500 metri con un carburatore modificato potrebbe provocare il surriscaldamento del motore con gravi danni al motore stesso. Per l'uso a bassa altitudine, richiedere al concessionario di riportare il carburatore alle specifiche originali di fabbrica.

Informazioni sul sistema di controllo delle emissioni

Sorgente di emissioni

Il processo di combustione produce monossido di carbonio, ossidi di azoto e idrocarburi. Il controllo degli idrocarburi e degli ossidi di azoto è molto importante poiché, in certe condizioni, se sottoposti alla luce solare reagiscono formando smog fotochimico. Il monossido di carbonio non reagisce in alcun modo, tuttavia è tossico.

Honda utilizza registrazioni povere del carburatore e altri sistemi per ridurre le emissioni di monossido di carbonio, ossidi di azoto e idrocarburi. Inoltre, gli impianti di alimentazione Honda utilizzano componenti e tecnologie di controllo per ridurre le emissioni evaporative.

Leggi sull'aria pulita della California (USA) e Ministero di protezione ambientale del Canada

I regolamenti dell'EPA, della California e del Canada richiedono che tutti i produttori forniscano istruzioni scritte che descrivano il funzionamento e la manutenzione dei sistemi di controllo delle emissioni.

Seguire le seguenti istruzioni e procedure per tenere all'interno dei valori standard le emissioni del vostro motore Honda.

Manomissione e alterazione

La manomissione o l'alterazione del sistema di controllo delle emissioni può aumentare le emissioni oltre il limite legale. Tra gli atti che costituiscono manomissione si cita:

- Rimozione o alterazione di qualsiasi parte degli impianti di aspirazione, alimentazione o scarico.
- Alterazione o annullamento del leveraggio del regolatore o del meccanismo di regolazione del regime allo scopo di far funzionare il motore oltre i propri parametri di fabbrica.

Problemi che possono incidere sulle emissioni

Se siete a conoscenza di uno dei sintomi seguenti, fate ispezionare e riparare il motore dal concessionario.

- Difficoltà di avviamento o spegnimento dopo l'avviamento.
- Minimo impreciso.
- Accensione irregolare o ritorno di fiamma sotto carico.
- Ritardo di combustione (ritorno di fiamma).
- Fumo di scarico nero o consumo di carburante elevato.

Pezzi di ricambio

I sistemi di controllo delle emissioni presenti sul motore Honda sono stati concepiti, prodotti e certificati ottemperando alle normative sulle emissioni dell'EPA, della California e del Canada. Consigliamo l'uso di pezzi originali Honda per l'effettuazione degli interventi di manutenzione. Questi pezzi di ricambio originali sono prodotti rispettando gli stessi standard dei pezzi montati in origine, quindi le loro prestazioni sono di tutto rispetto. L'uso di pezzi di ricambio non conformi al progetto e alla qualità originali può pregiudicare l'efficacia del sistema di controllo delle emissioni.

Il produttore di un pezzo di ricambio generico si assume la responsabilità che quel pezzo non pregiudichi le prestazioni in materia di limitazione delle emissioni. Il produttore o rifabbricante del pezzo deve certificare che l'uso del pezzo non provocherà guasti al motore per ottemperare alla normativa sulle emissioni.

Manutenzione

Seguire il programma di manutenzione a pagina 6. Ricordarsi che tale programma si basa sul presupposto che la macchina venga usata per l'uso previsto. Il funzionamento con carichi elevati sostenuti o ad alte temperature, oppure l'uso in condizioni insolitamente umide o polverose richiederanno interventi di servizio più frequenti.

Indice di inquinamento atmosferico

Un'etichetta o un cartellino riportante l'indice di inquinamento atmosferico vengono applicati ai motori certificati per un determinato periodo di durata del livello ridotto delle emissioni in conformità con i requisiti della commissione sulle protezioni delle risorse atmosferiche della California (California Air Resources Board).

La funzione del grafico a barre è quella di offrire ai nostri clienti la possibilità di confrontare le prestazioni in materia di limitazione delle emissioni dei motori disponibili. Più è basso l'indice di inquinamento atmosferico, minore sarà l'inquinamento stesso.

La funzione della descrizione della durata è quella di offrire informazioni riguardanti il periodo di durata del rispetto del livello di emissioni del motore. Il termine descrittivo indica il periodo di vita utile del sistema di controllo delle emissioni del motore. Per ulteriori informazioni consultare la *garanzia del sistema di controllo delle emissioni*.

Termine descrittivo	Applicabile al periodo di durata della limitazione delle emissioni
Moderato	50 ore (0–80 cm ³ , compreso) 125 ore (superiore a 80 cm ³)
Intermedio	125 ore (0–80 cm ³ , compreso) 250 ore (superiore a 80 cm ³)
Esteso	300 ore (0–80 cm ³ , compreso) 500 ore (superiore a 80 cm ³) 1.000 ore (225 cm ³ e superiore)

L'etichetta o cartellino recante l'indice di inquinamento atmosferico devono rimanere affissi al motore fino a vendita avvenuta. Togliere il cartellino prima di azionare il motore.

Specifiche

Tipo S (tipo base)

Lunghezza × Larghezza × Altezza	287 × 304 × 418 mm
Massa a secco [peso]	10,7 kg
Tipo di motore	4 tempi, albero a camme in testa, monocilindrico
Cilindrata [Alesaggio × Corsa]	98,5 cm ³ [56,0 × 40,0 mm]
Potenza netta (secondo la normativa SAE J1349*)	2,1 kW (2,9 PS) a 3.600 min ⁻¹ (giri/min)
Coppia netta massima (secondo la normativa SAE J1349*)	5,7 N·m (0,58 kgf·m) a 3.600 min ⁻¹ (giri/min)
Quantità di olio motore	0,40 ℓ
Capacità serbatoio carburante	0,77 ℓ
Impianto di raffreddamento	Ad aria forzata
Impianto di accensione	Magnete a transistor
Rotazione albero PTO	Antioraria

* La potenza del motore indicata in questo documento è la potenza netta rilevata su questo modello di motore in fase di produzione e misurata secondo la normativa SAE J1349 a 3.600 giri/min. (potenza netta) e a 3.600 giri/min. (coppia massima netta). La potenza dei motori di produzione di massa può presentare variazioni rispetto a questi valori. La potenza effettiva del motore installato nella macchina finale può variare a seconda di numerosi fattori, inclusa la velocità di funzionamento del motore nella sua applicazione, le condizioni ambientali, il livello di manutenzione e altre variabili.

Specifiche per la messa a punto

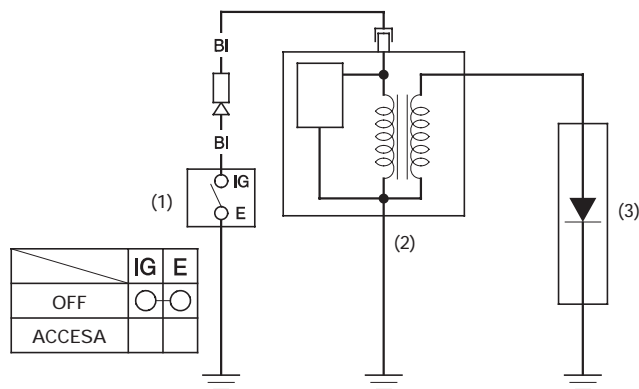
ELEMENTO	SPECIFICA	MANUTENZIONE
Distanza tra gli elettrodi della candela	0,60 – 0,70 mm	Vedere a pagina 9
Regime minimo	1.550 ± 150 min ⁻¹ (giri/min)	Consultare il manuale d'officina
Gioco valvole (a freddo)	ASPIRAZIONE: 0,15 ± 0,04 mm SCARICO: 0,20 ± 0,04 mm	Rivolgersi al concessionario Honda autorizzato
Altre specifiche	Non richiede altre regolazioni.	

Informazioni di riferimento rapido

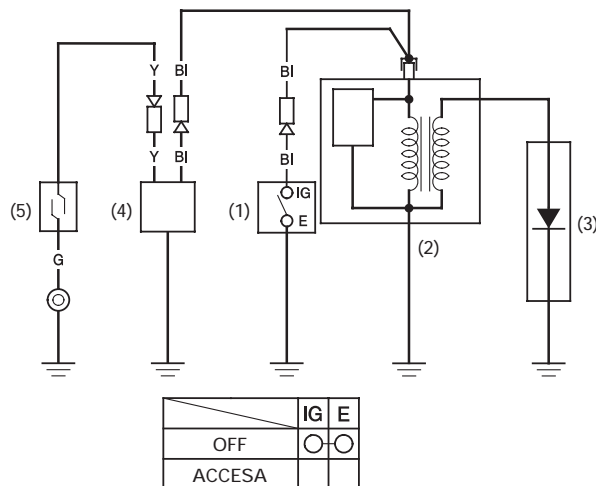
Carburante	Benzina senza piombo (vedere a pagina 7)	
	U.S.A.	Numero di ottano alla pompa non inferiore a 86
	Tranne gli U.S.A.	Numero di ottano "research" non inferiore a 91 Numero di ottano alla pompa non inferiore a 86
Olio motore	SAE 10W-30, API SJ o successivo, per uso a livello generale. Vedere a pagina 7.	
Candela	CR5HSB (NGK) U16FSR-UB (DENSO)	
Manutenzione	Prima di ogni uso:	
	<ul style="list-style-type: none"> Controllare il livello dell'olio motore. Vedere a pagina 8. Controllare il filtro dell'aria. Vedere a pagina 8. 	
	Prime 20 ore:	
	<ul style="list-style-type: none"> Cambiare l'olio motore. Vedere a pagina 8. 	
	Successivamente: Vedere il programma di manutenzione a pagina 6.	

Schemi elettrici

Senza Oil Alert®



Con Oil Alert®



- (1) INTERRUTTORE MOTORE (4) UNITÀ OIL ALERT®
 (2) BOBINA DI ACCENSIONE (5) INTERRUTTORE LIVELLO OLIO
 (3) CANDELA

BI	Nero	Br	Marrone
Y	Giallo	O	Arancione
Bu	Blu	Lb	Azzurro
G	Verde	Lg	Verde chiaro
R	Rosso	P	Rosa
W	Bianco	Gr	Grigio

INFORMAZIONI PER L'UTILIZZATORE

Informazioni per l'individuazione di un distributore/concessionario

Stati Uniti, Portorico e Isole Vergini Americane:

Visitare il nostro sito Internet: www.honda-engines.com

Canada:

Chiamare il numero (888) 9HONDA9

o visitare il nostro sito Internet: www.honda.ca

Per l'area europea:

visitare il nostro sito Internet: <http://www.honda-engines-eu.com>

Informazioni sul servizio clienti

Il personale delle officine di servizio è costituito da professionisti addestrati. Essi dovrebbero essere in grado di rispondere alle vostre domande. Se avete un problema che il rivenditore non risolve al meglio, rivolgetevi alla direzione della concessionaria. Il responsabile del servizio, il direttore generale o il gerente potranno aiutarvi. La maggior parte dei problemi sono risolvibili in questo modo.

Stati Uniti, Portorico e Isole Vergini Americane:

Se non siete soddisfatti della decisione presa dalla direzione della concessionaria, rivolgetevi al distributore regionale dei motori Honda per la vostra zona.

Se dopo aver parlato con il distributore regionale dei motori non siete ancora soddisfatti, rivolgetevi all'ufficio Honda indicato.

Tutte le altre aree:

Se non siete soddisfatti della decisione presa dalla direzione della concessionaria, rivolgetevi all'ufficio Honda indicato.

«Ufficio Honda»

Quando scrivete o chiamate, siete pregati di fornire le seguenti informazioni:

- Nome del fabbricante e numero di modello dell'apparecchio su cui è montato il motore
- Modello del motore, numero di serie e tipo (vedere a pagina 12)
- Nome del rivenditore che vi ha venduto il motore
- Nome, indirizzo e persona di contatto dell'officina che effettua la manutenzione del vostro motore
- Data dell'acquisto
- Il vostro nome, indirizzo e numero di telefono
- Una descrizione dettagliata del problema

Stati Uniti, Portorico e Isole Vergini Americane:

American Honda Motor Co., Inc.

Power Equipment Division
Customer Relations Office
4900 Marconi Drive
Alpharetta, GA 30005-8847

O telefonare al numero: (770) 497-6400, dalle 8:30 alle 19:00 EST

Canada:

Honda Canada, Inc.

715 Milner Avenue
Toronto, ON
M1B 2K8

Telefono:	(888) 9HONDA9	Numero verde
	(888) 946-6329	
Inglese:	(416) 299-3400	Zona del prefisso locale di Toronto
Francese:	(416) 287-4776	Zona del prefisso locale di Toronto
Fax:	(877) 939-0909	Numero verde
	(416) 287-4776	Zona del prefisso locale di Toronto

Australia:

Honda Australia Motorcycle and Power Equipment Pty. Ltd.

1954 – 1956 Hume Highway Campbellfield Victoria 3061

Telefono:	(03) 9270 1111
Fax:	(03) 9270 1133

Per l'area europea:

Honda Europe NV.

European Engine Center

<http://www.honda-engines-eu.com>

Tutte le altre aree:

Per assistenza pregasi contattare il distributore Honda della propria zona.

HONDA
The Power of Dreams

INLEIDING

Dank u voor uw aanschaf van een Honda motor. We helpen u graag om met uw nieuwe motor optimale resultaten te behalen en deze veilig te gebruiken. Deze handleiding bevat informatie hierover, lees deze daarom zorgvuldig door voordat u uw motor gebruikt. Als zich een probleem voordoet of als uw vragen heeft over uw motor, neem dan contact op met een erkende Honda onderhoudsdealer.

Alle informatie in deze publicatie is gebaseerd op de meest recente productinformatie die bij het ter perse gaan beschikbaar was. Honda Motor Co., Ltd. behoudt zich te allen tijde het recht voor om zonder kennisgeving wijzigingen aan te brengen zonder hiermee verplichtingen op zich te nemen. Deze publicatie mag noch geheel noch gedeeltelijk worden gereproduceerd zonder voorafgaande schriftelijke toestemming.


Deze handleiding is te beschouwen als een permanent onderdeel van de motor en hoort bij verkoop ervan aan de nieuwe eigenaar te worden overhandigd.

Neem de instructies bij de door deze motor aangedreven apparatuur door voor aanvullende informatie over starten en uitzetten van de motor, bediening, afstellingen of eventuele speciale onderhoudsinstructies.

Verenigde Staten, Puerto Rico en Amerikaanse Maagdeneilanden:
We raden u aan het garantieboekje door te nemen zodat de dekking u volkomen duidelijk is en u alles weet over uw verantwoordelijkheid als eigenaar. Het garantieboekje is een afzonderlijk document dat uw dealer aan u hoort te hebben overhandigd.

VEILIGHEIDSMEDDELINGEN

Uw eigen veiligheid en die van anderen is van het grootste belang. Overal in deze handleiding en op de motor zelf vindt u belangrijke veiligheidsmededelingen. Lees deze mededelingen aandachtig.

Een veiligheidsmededeling maakt u attent op potentiële risico's waarbij letsel aan uzelf of anderen kan worden toegebracht. Vóór elke veiligheidsmededeling ziet u een veiligheidssymbool  staan en een van de drie aanduidingen GEVAAR, WAARSCHUWING of LET OP.

Deze signaalwoorden betekenen:

GEVAAR

U loopt **BESLIST DODELIJK** of **ERNSTIG** letsel op als u instructies niet opvolgt.

WAARSCHUWING

U loopt **MOGELIJK DODELIJK** of **ERNSTIG** letsel op als u instructies niet opvolgt.

LET OP

U **KUNT LETSEL** oplopen als u instructies niet opvolgt.

Elke mededeling maakt duidelijk wat het risico is, wat er kan gebeuren en wat u kunt doen om letsel te vermijden of te reduceren.

INFORMATIE VOOR SCHADEPREVENTIE

U treft ook nog andere belangrijke mededelingen aan waarbij het woord **OPMERKING** staat.

Dit woord betekent:

ATTENTIE

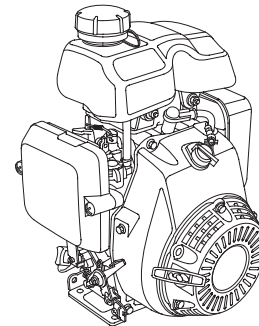
U kunt uw motor of eigendommen beschadigen als u instructies niet opvolgt.

Het doel van deze mededelingen is u te helpen om schade aan de motor, uw eigendommen of het milieu te voorkomen.

HONDA

INSTRUKTIEHANDLEIDING

GX100



WAARSCHUWING:

De motoruitlaatgassen van dit product bevatten chemische stoffen die volgens de staat van Californië kanker, geboortefwijkingen of schade aan voortplantingsorganen kunnen toebrengen.

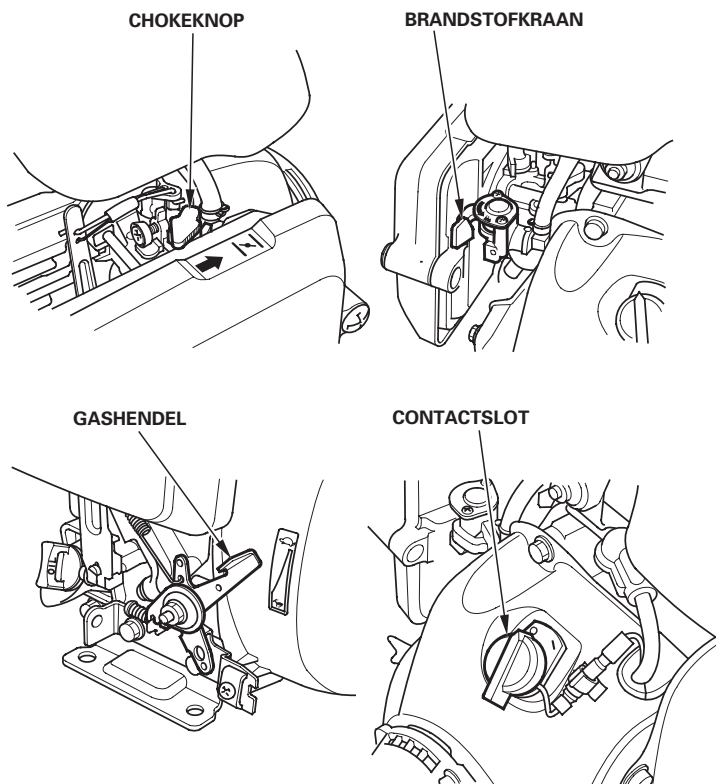
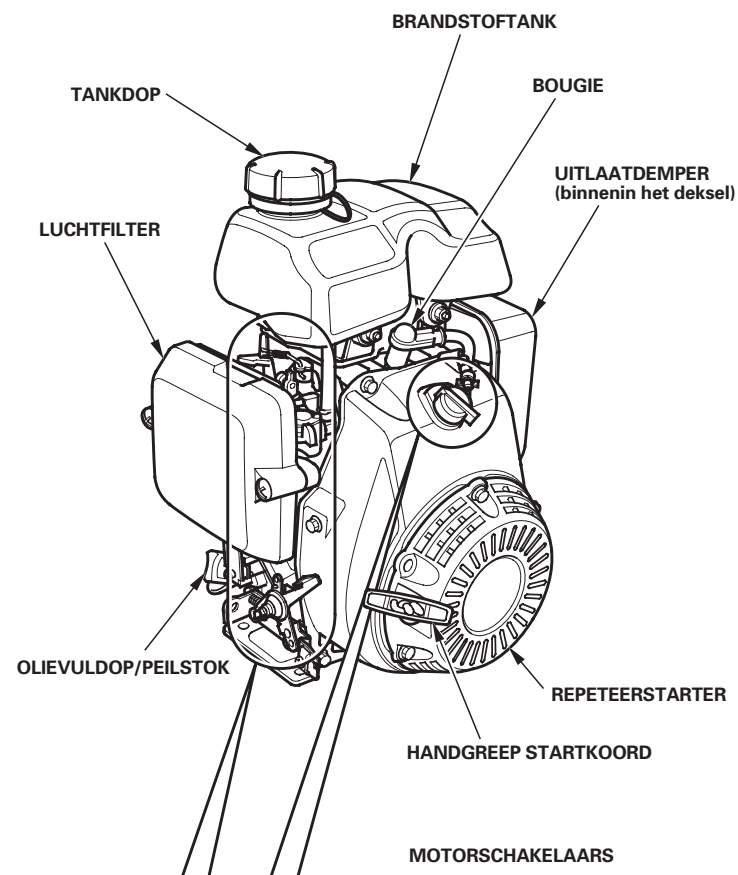
INHOUD

INLEIDING.....	1	BOUGIE	9
VEILIGHEIDSMEDDELINGEN	1	VONKENVANGER.....	10
VEILIGHEIDSMEDDELINGEN	1	HANDIGE TIPS & SUGGESTIES.....	10
VEILIGHEIDSMEDDELINGEN	2	UW MOTOR STALLEN	10
LOCATIES VAN COMPONENTEN & SCHAKELAARS	2	VERVOER	11
EIGENSCHAPPEN.....	3	ONVERWACHT PROBLEEM	
GEBRUIKSCONTROLES VOORAF	3	OPLOSSEN	12
BEDIENING	4	TECHNISCHE INFORMATIE	12
VOORZORGEN VOOR VEILIG		Locatie serienummer	12
GEBRUIK	4	Carburateurmodificaties voor	
DE MOTOR STARTEN	4	werking op grotere geografische	
MOTORTOERENTAL		hoogte	13
INSTELLEN.....	5	Informatie over	
DE MOTOR UITZETTEN	5	emissieregelsysteem	13
ONDERHOUD AAN UW MOTOR	6	Air Index	14
HET BELANG VAN		Specificaties.....	14
ONDERHOUD.....	6	Afstelspecificaties.....	14
VEILIG ONDERHOUD	6	Beknopte naslaginformatie.....	15
VEILIGHEIDSVORZORGEN	6	Bedradingsschema's	15
ONDERHOUDSSCHEMA.....	6	GEBRUIKERSINFORMATIE	16
BRANDSTOF TANKEN	7	Informatie over	
MOTOROLIE.....	7	dealerzoekfunctie	16
Aanbevolen olie	7	Klantenservice-informatie	16
Controle olieniveau.....	8		
Olie verversen	8		
LUCHTFILTER	8		
Inspectie	8		
Reinigen.....	9		

VEILIGHEIDSINFORMATIE

- Zorg dat u de werking van alle bedieningsorganen begrijpt en dat u weet hoe u de motor in een noodgeval snel afzet. Zorg dat de gebruiker behoorlijke instructies krijgt voordat hij de apparatuur gaat gebruiken.
- Sta kinderen niet toe om de motor te gebruiken. Houd kinderen en huisdieren uit de buurt terwijl de motor in gebruik is.
- De uitlaatgassen van uw motor bevatten giftig koolmonoxidegas. Laat de motor niet te draaien zonder voldoende ventilatie en laat de motor nooit binnenshuis draaien.
- De motor en de uitlaat worden tijdens bedrijf zeer heet. Zet de motor minstens op één meter afstand van gebouwen en apparatuur als deze in gebruik is. Houd ontvlambaar materiaal bij de motor vandaan en zet niets op de motor terwijl deze draait.

LOCATIES VAN COMPONENTEN & SCHAKELAARS



EIGENSCHAPPEN

OIL ALERT® SYSTEEM (betreffende uitvoeringen)

“Oil Alert is een gedeponeerd handelsmerk in de Verenigde Staten”

Het Oil Alert systeem is bedoeld om motorschade te voorkomen als gevolg van een te geringe hoeveelheid olie in het carter. Al voordat het olieniveau in het carter beneden een veilige grenswaarde daalt, zal het Oil Alert systeem de motor automatisch uitschakelen (de motorschakelaar blijft in de stand ON staan).

Controleer het motorolieniveau (zie pagina 8) zodra de motor uitschakelt en niet wil starten, voordat u naar andere oorzaken gaat zoeken.

GEBRUIKSCONTROLES VOORAF

IS UW MOTOR GEBRUIKSKLAAR?

Voor uw eigen veiligheid en voor een maximale levensduur van uw apparatuur, is het van groot belang om voordat u de motor aanzet steeds even tijd te nemen en de conditie van de motor te controleren. Los vervolgens een eventueel gevonden probleem op of laat uw onderhoudsdealer dit verhelpen voordat u de motor weer gebruikt.

WAARSCHUWING

Als u onderhoud aan deze motor verkeerd uitvoert of een storing niet verhelpt voordat u de motor gebruikt, kunt u een defect veroorzaken waarbij u ernstig of dodelijk letsel oploopt.

Voer voorafgaand aan elk gebruik steeds een controle uit en verhelp een eventueel gevonden probleem.

Ga voordat u de gebruikscntrole verricht eerst na of de motor wel horizontaal staat en de motorschakelaar in de stand OFF staat.

Controleer altijd de volgende punten voordat u de motor start:

Controleer de algehele conditie van de motor

1. Kijk rondom en onder de motor of u sporen ziet van olie- en benzinelekkage.
2. Verwijder een teveel aan vuil of rommel, vooral rondom de uitlaatdemper en de terugloopstarter.
3. Let op tekenen van schade.
4. Controleer of alle afschermkappen en deksels op hun plaats zitten en of alle moeren, bouten en schroeven stevig vast zitten.

Controleer de motor

1. Controleer het brandstofniveau (zie pagina 7). Door al te beginnen met een volle tank zorgt u dat u nauwelijks of geen werkonderbrekingen heeft om bij te moeten tanken.
2. Controleer het motorolieniveau (zie pagina 8). Als de motor draait met een te laag olieniveau, kan er motorschade ontstaan.

Het Oil Alert systeem (betreffende uitvoeringen) zorgt dat de motor automatisch uitschakelt voordat het olieniveau daalt tot beneden een veilige grenswaarde. Om echter het ongemak van onverwacht uitschakelen te vermijden, is het beter het motorolieniveau altijd te controleren voordat u de motor start.

3. Controleer het luchtfilterelement (zie pagina 8). Een vervuild luchtfilterelement belemmert de luchtstroming naar de carburateur, zodat de motor minder goed presteert.
4. Controleer de apparatuur die door deze motor wordt aangedreven.

Neem de instructies door die bij de apparatuur aangedreven door deze motor is meegeleverd en let op voorzorgen en procedures die u hoort te volgen voordat u de motor start.

BEDIENING

VOORZORGEN VOOR VEILIG GEBRUIK

Lees bij de ingebruikname van de motor de paragraaf met **VEILIGHEIDSINFORMATIE** door op pagina 2 en de **GEBRUIKSCONTROLES VOORAF** op pagina 3.

⚠ WAARSCHUWING

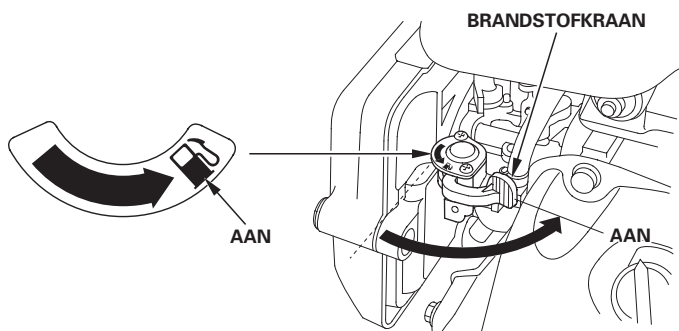
Koolmonoxidegas is giftig. Het inademen ervan kan leiden tot bewusteloosheid en zelfs de dood.

Kom niet in ruimten of bij werkzaamheden die u blootstellen aan koolmonoxide.

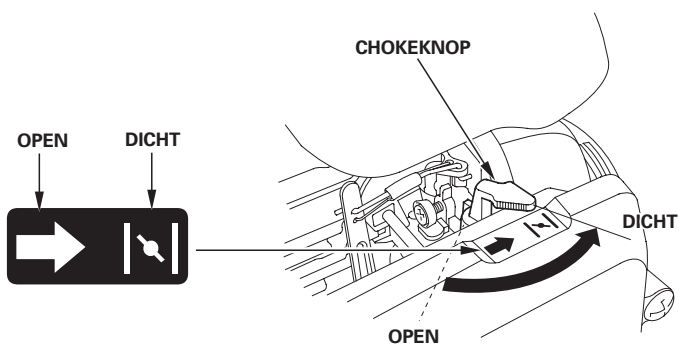
Lees de instructies die bij de apparatuur aangedreven door deze motor zijn meegeleverd en let op veiligheidsvoorzorgen die u in acht moet nemen bij het starten, uitschakelen of gebruik van de motor.

DE MOTOR STARTEN

1. Zet de benzinekraan in de stand ON.

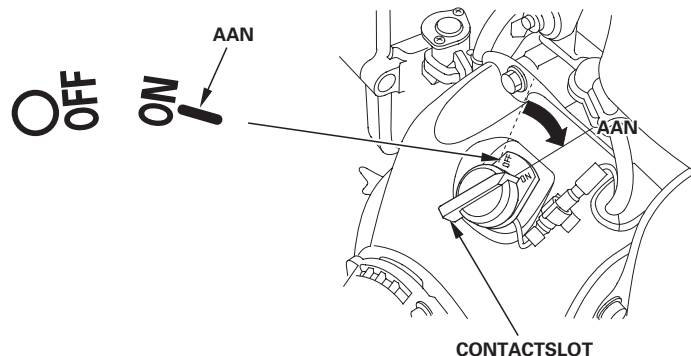


2. Zet om een koude motor te starten de chokehendel in de stand CLOSED (dicht).

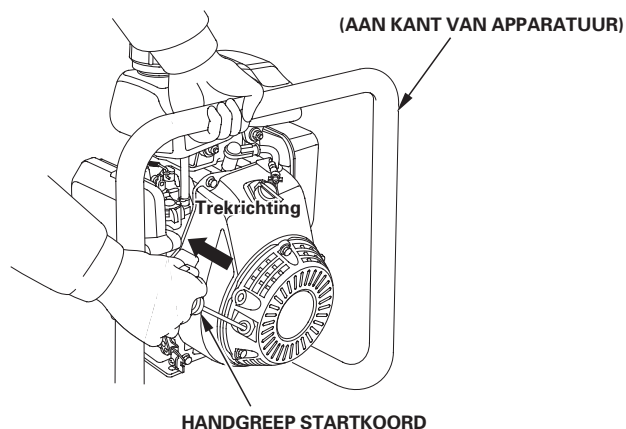


Zet om een nog warme motor te herstarten de chokehendel in de stand OPEN.

3. Zet de motorschakelaar in de stand ON.



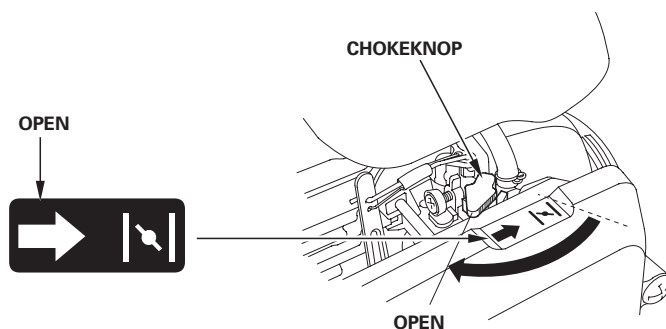
4. Trek iets aan de starterhandgreep totdat u weerstand voelt en trek dan snel en stevig in de pijlrichting zoals hieronder getoond. Laat het startkoord rustig terugrollen.



ATTENTIE

Laat de starterhandgreep niet terugslaan tegen de motor. Laat het startkoord langzaam terugrollen om schade aan de starter te voorkomen.

5. Als u de chokehendel in de stand CLOSED heeft gezet om de motor starten, verzet deze dan geleidelijk naar de stand OPEN terwijl de motor warm draait.

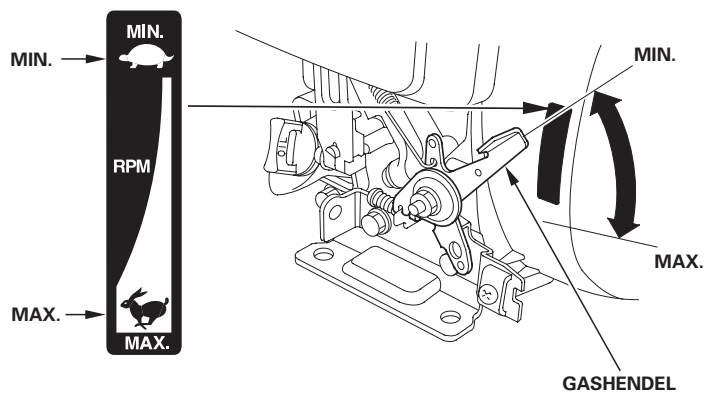


MOTORTOERENTAL INSTELLEN

Zet de gashendel in de stand voor het gewenste motortoerental.

Sommige motoruitvoeringen hebben een extern gemonteerde gashendel en geen aan de motor gemonteerde gashendel zoals hier is afgebeeld.

Zie voor het aanbevolen motortoerental de instructies bij de apparatuur die door deze motor wordt aangedreven.

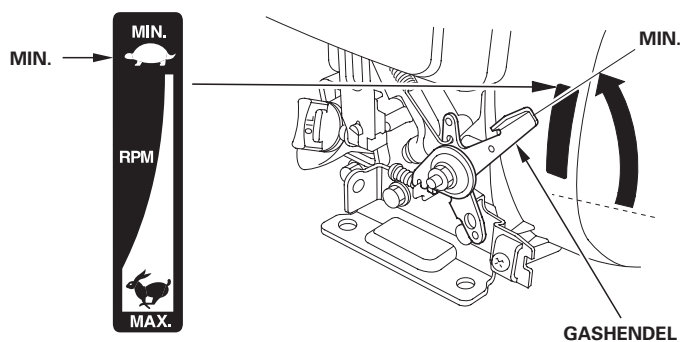


DE MOTOR UITZETTEN

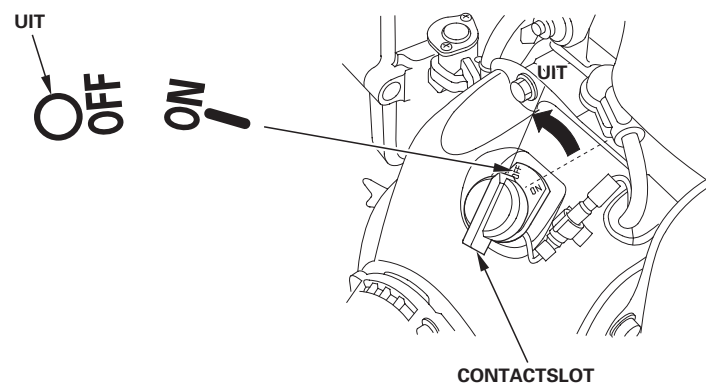
Als u in een noodgeval de motor snel wilt uitzetten, draait u de motorschakelaar gewoon naar de stand OFF. Hanteer onder normale omstandigheden de volgende procedure.

1. Zet de gashendel in de stand MIN.

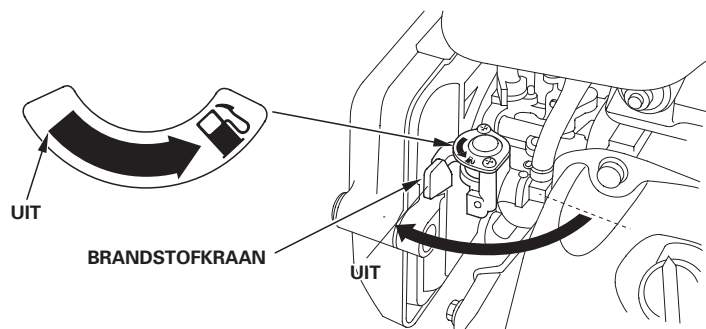
Sommige motoruitvoeringen hebben een extern gemonteerde gashendel en geen aan de motor gemonteerde gashendel zoals hier is afgebeeld.



2. Zet de motorschakelaar in de stand OFF.



3. Draai de brandstofkraan in de stand OFF.



ONDERHOUD AAN UW MOTOR

HET BELANG VAN ONDERHOUD

Deugdelijk onderhoud is van groot belang voor een veilige, zuinige en storingsvrije werking. Ook helpt u zo milieuverontreiniging voorkomen.

⚠ WAARSCHUWING

Als u onderhoud verkeerd uitvoert of een storing niet verhelpt voordat u de motor gebruikt, kunt u een defect veroorzaken waarbij u ernstig of dodelijk letsel oploopt.

Volg altijd de aanbevelingen voor inspectie en onderhoud en de schema's in dit instructieboekje voor de eigenaar.

Om u te helpen bij een goede verzorging van uw motor, bevatten de volgende pagina's een onderhoudsschema en beschrijvingen van routine-inspecties en eenvoudige onderhoudsprocedures met basisgereedschap. Andere onderhoudstaken die wat ingewikkelder zijn of waarvoor speciaal gereedschap nodig is, kunt u beter overlaten aan vakmensen en normaliter laten uitvoeren door een monteur van Honda of een andere geschoolde monteur.

Het onderhoudsschema is van toepassing op normale gebruiksomstandigheden. Als u de motor gebruikt onder zware omstandigheden, zoals bij continu gebruik onder zware belasting of bij hoge temperaturen of onder ongewoon vochtige of stoffige condities, neem dan contact op met uw onderhoudsdealer voor advies over uw specifieke behoeften en gebruik.

Onderhoud, vervanging of reparatie van voorzieningen en systemen voor emissieregeling mogen door een motorreparatiebedrijf of monteur alleen worden uitgevoerd met gebruikmaking van onderdelen die "gecertificeerd" zijn volgens EPA-normen (Environmental Protection Agency; instituut voor milieubescherming in Verenigde Staten).

VEILIG ONDERHOUD

Enkele zeer belangrijke veiligheidsvoorzorgen staan hier beschreven. We kunnen echter niet waarschuwen tegen elk mogelijk risico dat zich bij het uitvoeren van onderhoud kan voordoen. U kunt alleen zelf beslissen of u een bepaalde taak al dan niet aankunt.

⚠ WAARSCHUWING

Het niet correct opvolgen van de onderhoudsinstructies en de voorzorgsmaatregelen kan leiden tot een ongeval waarbij u ernstig of dodelijk letsel oploopt.

Volg altijd de procedures en de voorzorgsmaatregelen in deze handleiding voor de eigenaar.

VEILIGHEIDSVORZORGEN

- Zet de motor uit voordat u begint met onderhoud of reparatie. Daarmee neemt u al enkele potentiële risico's weg:
 - **Koolmonoxidevergiftiging door motoruitlaatgassen.**
Zorg voor voldoende frisse lucht terwijl de motor draait.
 - **Brandwonden door hete onderdelen.**
Laat de motor en het uitlaatsysteem afkoelen voordat u deze aanraakt.
 - **Letsel door bewegende onderdelen.**
Zet de motor pas aan als de instructie dat aangeeft.
- Lees de instructies voordat u begint en controleer of u het vereiste gereedschap en de deskundigheid bezit.
- Wees voorzichtig wanneer u met benzine werkt, om het risico op brand of explosie te verminderen. Gebruik een niet-ontvlambaar oplosmiddel en geen benzine om onderdelen te reinigen. Blijft met een brandende sigaret, vonken of open vuur bij alle onderdelen van het brandstofsysteem vandaan.

Denk eraan dat een erkende Honda onderhoudsdealer uw motor het beste kent en volkomen is uitgerust om deze te onderhouden en te repareren. Gebruik voor de beste kwaliteit en betrouwbaarheid alleen nieuwe originele Honda of gelijkwaardige onderdelen ter reparatie en vervanging.

ONDERHOUDSSHEMA

PERIODIEKE ONDERHOUDSBEURT (3) Voer uit volgens elke aangegeven maand of bedrijfsureninterval, wat het eerst komt.	Alle gebruik	Eerste maand of 20 uur	Elke 3 maanden of 50 uur	Elke 6 maanden of 100 uur	Elk jaar of 200 uur	Zie pagina
CONTROLEPUNT						
Motorolie	Controleer niveau	○				8
	Verversen		○	○		
Luchtfilter	Controleren	○				8
	Reinigen		○ (1)			9
	Vervangen				○ (1)	
Bougie	Controleren-afstellen			○		9
	Vervangen				○	
Distributieriem	Controleren	Telkens na 300 uur. (2) (4)				Werkplaatshandboek
Vonkenvanger (sommige uitvoeringen)	Reinigen			○		10
Stationair toerental	Controleren-afstellen				○ (2)	Werkplaatshandboek
Klepspeling	Controleren-afstellen				○ (2)	Werkplaatshandboek
Verbrandingskamer	Reinigen	Telkens na 300 uur. (2)				Werkplaatshandboek
Brandstoftank & -filter	Reinigen			○ (2)		Werkplaatshandboek
Brandstofleiding	Controleren	Elke 2 jaar (indien nodig vervangen) (2)				Werkplaatshandboek

- (1) Verricht vaker onderhoud wanneer u in een stoffige omgeving werkt.
- (2) Onderhoud op deze punten moet worden uitgevoerd door uw Honda onderhoudsdealer, als u niet over het juiste gereedschap beschikt en geen ervaren monteur bent. Zie het Honda werkplaatshandboek voor onderhoudsprocedures.
- (3) Houd bij commerciële toepassingen het aantal bedrijfsuren schriftelijk bij, om de correcte onderhoudsinterval te kunnen bepalen.
- (4) Controleer of er geen sprake is van scheuren of abnormale slijtage van de riem. Vervang de riem als dit wel het geval is.

Als dit onderhoudsschema niet wordt opgevolgd, kan dit leiden tot defecten die niet door de garantie worden gedekt.

BRANDSTOF TANKEN

Aanbevolen brandstof

Loodvrije benzine	
VS	Pompoctaangetal (PON) van 86 of hoger
Behalve VS	RON-octaangetal van 91 of hoger
	Pompoctaangetal (PON) van 86 of hoger

Deze motor is alleen vrijgegeven voor gebruik met loodvrije benzine met een pompoctaangetal (PON) van 86 of hoger (een research-octaangetal (RON) van 91 of hoger).

Vul brandstof bij in een goed geventileerde ruimte en met de motor uit. Als de motor gedraaid heeft, laat deze eerst afkoelen. Vul de tank nooit bij in een ruimte waar benzinedamp in contact kan komen met open vuur of vonken.

U kunt normale loodvrije benzine gebruiken die maximaal 10 volumeprocent ethanol (E10) of 5 volumeprocent methanol bevat. Daarnaast moet de methanol verdunners en corrosieremmers bevatten. Gebruik van brandstoffen met een hoger ethanol- of methanolgehalte dan hierboven is aangegeven, kan leiden tot start- en/of prestatieproblemen. Er kan dan ook schade optreden aan metalen, rubberen en kunststoffen onderdelen van het brandstofsysteem. De garantie dekt geen motorschade of prestatieproblemen die het gevolg zijn van het gebruik van een brandstof met een hoger percentage ethanol of methanol dan hierboven is aangegeven.

⚠ WAARSCHUWING

Benzine is zeer ontvlambaar en explosief en u kunt brandwonden of ernstig letsel oplopen terwijl u benzine bijvult.

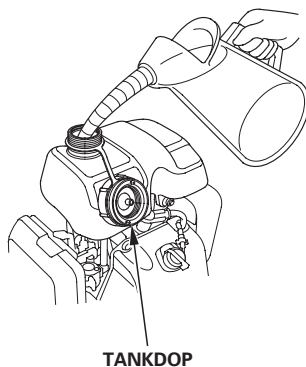
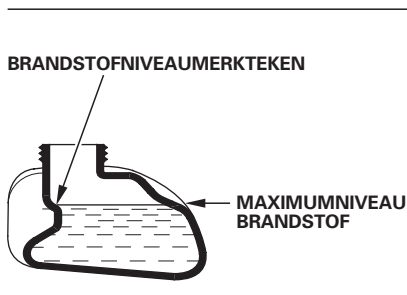
- Zet de motor af en houd warmtebronnen, vonken en open vuur uit de buurt.
- Vul alleen benzine bij in de open lucht.
- Veeg gemorste benzine direct weg.

ATTENTIE

Brandstof kan schade toebrengen aan de lak en sommige soorten kunststof. Wees voorzichtig en mors geen brandstof terwijl u de brandstoftank bijvult. Schade veroorzaakt door morsen van brandstof wordt niet gedekt door de dealergarantie (Distributor's Limited Warranty).

Gebruik nooit verouderde of vervuilde benzine of een mengsel van olie en benzine. Zorg dat er geen vuil of water in de brandstoftank terecht komt.

1. Plaats de afgezette motor op een vlakke ondergrond, verwijder de brandstofvuldop en controleer het brandstofniveau. Vul de tank bij als het brandstofniveau laag staat.
2. Vul brandstof bij tot onderaan het niveaumerkteken in de brandstoftank. Vul niet te veel bij. Veeg gemorste brandstof weg voordat u de motor start.



3. Vul zorgvuldig bij om morsen van brandstof te voorkomen. Vul de tank niet tot aan de rand. Eventueel moet u het brandstofniveau iets verlagen, afhankelijk van de gebruiksomstandigheden. Breng na het bijvullen de brandstofvuldop aan en zet deze stevig vast.

Blijf met benzine uit de buurt van waakvlammen, barbecues, elektrische huishoudelijke apparatuur, elektrisch gereedschap, enz.

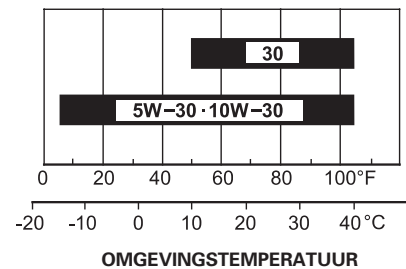
Gemorste benzine levert niet alleen een brandgevaar op, maar veroorzaakt ook milieuverontreiniging. Veeg gemorste benzine direct weg.

MOTOROLIE

Olie heeft een belangrijke invloed op de prestaties en de levensduur. Gebruik olie voor 4-takt automotoren met reinigende eigenschappen.

Aanbevolen olie

Gebruik 4-taktmotorolie die voldoet aan de eisen voor API-classificatie SJ of hogere klasse (of gelijkwaardig). Controleer altijd het API-servicelabel op de olieverpakking om te zien of de aanduidingen SJ of hogere klasse (of gelijkwaardig) vermeld staan.

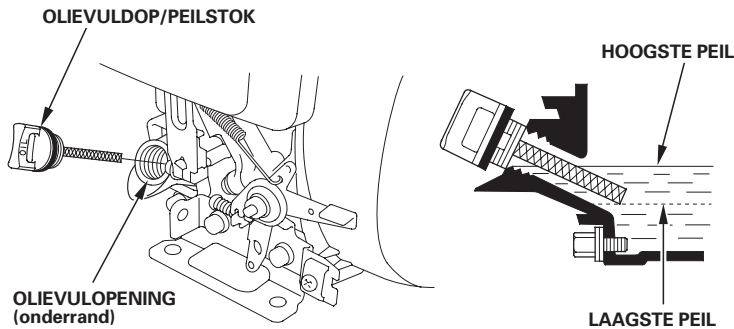


SAE 10W-30 wordt aanbevolen voor algemene gebruiksdoeleinden. Andere viscositeitsklassen die in het schema staan aangegeven, kunt u gebruiken als de gemiddelde temperatuur in uw omgeving binnen het aangeduide bereik ligt.

Controle olieniveau

Controleer het motorolieniveau terwijl de motor uit is en horizontaal staat.

1. Verwijder de olievuldop/peilstok en veeg deze schoon.
2. Steek de olievuldop/peilstok in de olievlopening zoals afgebeeld maar draai niet aan; verwijder vervolgens weer om het motorolieniveau te controleren.
3. Als het olieniveau bij of beneden de onderste peilstreep op de peilstok staat, vul dan bij met aanbevolen olie (zie pagina 7) tot aan de bovenste peilstreep (onderrand van de olievlopening). Vul niet teveel bij.
4. Breng de olievuldop/peilstok weer aan.



ATTENTIE

Als de motor draait met een te laag olieniveau, kan er motorschade ontstaan. Dergelijke schade wordt niet gedekt door de dealergarantie (Distributor's Limited Warranty).

Het Oil Alert systeem (betreffende uitvoeringen) schakelt de motor automatisch uit voordat het olieniveau daalt tot beneden de veilige grenswaarde. Om echter het ongemak van onverwacht uitschakelen te vermijden, moet u het motorolieniveau altijd controleren voordat u de motor start.

Olie verversen

Tap de verbruikte olie af terwijl de motor warm is. Warme olie stroomt snel en gemakkelijk uit de motor.

1. Plaats een geschikt opvangbakje onder de motor om de verbruikte olie op te vangen en verwijder dan de olievuldop/peilstok, de olieaftapplug en de ring.
2. Laat de verbruikte olie helemaal uitstromen, breng dan de olieaftapplug en de nieuwe ring aan en draai de olieaftapplug stevig vast.

Voer verbruikte motorolie op correcte wijze af, zodat u het milieu geen schade toebrengt. We raden aan om verbruikte olie voor verdere verwerking in een afgesloten verpakking af te leveren bij uw lokale afvalverzamelcentrum of op een benzinstation. Geef de olie niet mee in een vuilniszak, giet niet uit op de grond of in een rioolafvoerputje.

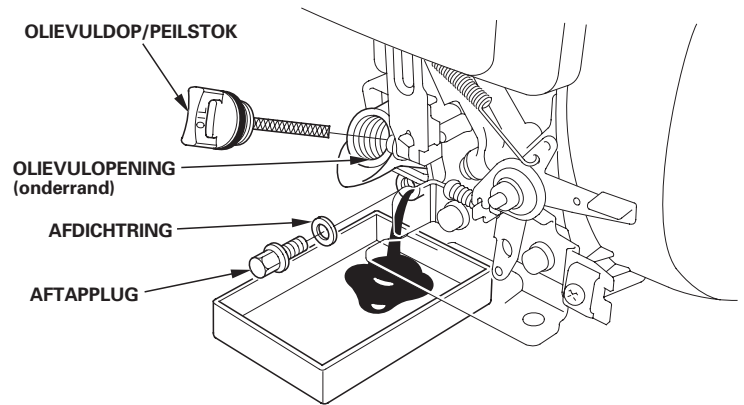
3. Vul met de motor in horizontale positie de aanbevolen olie (zie pagina 7) bij tot aan de bovenste peilstreep (onderrand van de olievlopening).

ATTENTIE

Als de motor draait met een te laag olieniveau, kan er motorschade ontstaan. Dergelijke schade wordt niet gedekt door de dealergarantie (Distributor's Limited Warranty).

Het Oil Alert systeem (betreffende uitvoeringen) schakelt de motor automatisch uit voordat het olieniveau daalt tot beneden de veilige grenswaarde. Om echter het ongemak van onverwacht uitschakelen te vermijden, moet u bijvullen tot het bovenste motorolieniveau en het niveau regelmatig controleren.

4. Breng de olievuldop/peilstok aan en draai stevig vast.



LUCHTFILTER

Een vervuild luchtfilter belemmert de luchtstroming naar de carburateur, zodat de motor minder goed presteert. Als u de motor in een erg stoffige omgeving gebruikt, reinig het luchtfilter dan vaker dan staat aangegeven in het ONDERHOUDSSCHEMA.

ATTENTIE

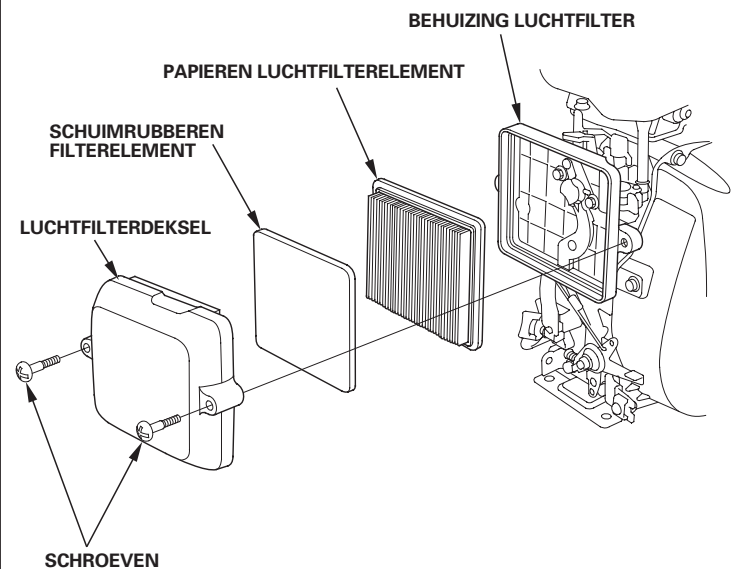
Bij gebruik van de motor zonder luchtfilterelement of met een beschadigd luchtfilterelement, kan er vuil in de motor dringen en zal deze sneller slijten. Dergelijke schade wordt niet gedekt door de dealergarantie (Distributor's Limited Warranty).

Inspectie

Verwijder de twee schroeven en het luchtfilterdeksel. Inspecteer de luchtfilterelementen. Reinig of vervang vervuilde luchtfilterelementen. Vervang beschadigde luchtfilterelementen altijd.

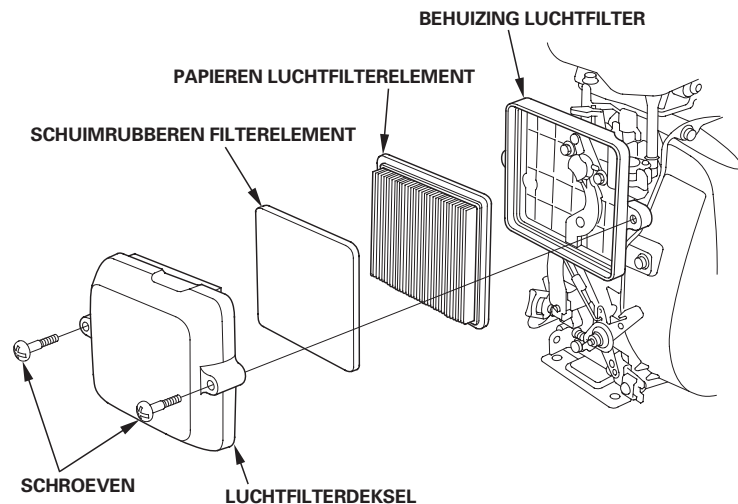
Zie pagina 9 voor instructies over het luchtfilter en filteronderhoud.

Breng de luchtfilterelementen en het luchtfilterdeksel weer aan.



Reinigen

1. Verwijder de twee schroeven van het luchtfilterdeksel en haal het deksel los.
2. Verwijder het schuimrubberen luchtfilterelement uit het deksel.
3. Verwijder het papieren filterelement uit het luchtfilterhuis.



4. Controleer beide luchtfilterelementen en vervang ze als ze beschadigd zijn. Vervang het papieren luchtfilterelement altijd volgens de interval in het onderhoudsschema (zie pagina 6).
5. Reinig de luchtfilterelementen als u ze opnieuw gebruikt.

Papieren luchtfilterelement: Tik een paar keer met het papieren filterelement op een hard oppervlak om vuil te verwijderen, of blaas met perslucht [maximale druk 207 kPa (2,1 kgf/cm²)] het filterelement vanaf de luchtfilterhuiszijde door. Borstel vuil nooit weg, u drukt de vuildeeltjes zo in de vezelstructuur. Vervang het papieren luchtfilterelement als dit erg vervuild is.

Schuimrubberen luchtfilterelement: Reinig in een warm zeepsopje, spoel met schoon water en laat dan grondig drogen. Of reinig in een niet-ontvlambaar oplosmiddel en laat vervolgens drogen. Drenk het schuimrubberen element niet in olie.

6. Veeg met een vochtige doek vuil weg aan de binnenkant van het luchtfilterhuis en het filterdeksel. Wees voorzichtig en voorkom dat vuil vanuit de luchtbus in de carburateur dringt.
7. Leg het schuimrubberen luchtfilterelement in het luchtfilterdeksel en breng dan het papieren luchtfilterelement en het deksel aan op het luchtfilterhuis.
8. Installeer het luchtfilterdeksel en draai de twee schroeven stevig vast.

BOUGIE

Aanbevolen bougies: CR5HSB (NGK)
U16FSR-UB (DENSO)

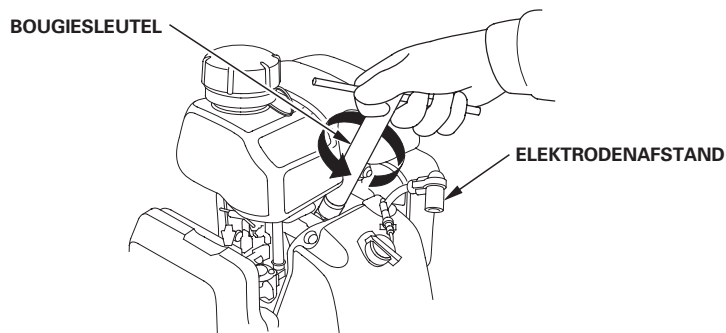
De aanbevolen bougie heeft de correcte warmtegraad voor de normale bedrijfstemperatuur van de motor.

ATTENTIE

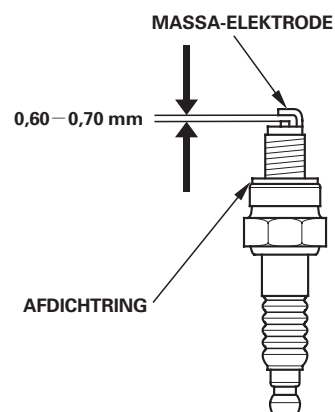
Het gebruik van een verkeerde bougie kan de motor beschadigen.

Voor een goede werking moet de bougie de juiste elektrodenafstand hebben en mag er geen aanslag aanwezig zijn.

1. Haal de bougiedop los van de bougie en verwijder eventueel vuil direct rondom de bougie.
2. Verwijder de bougie met een 5/8-inch bougiesleutel.



3. Inspecteer de bougie. Vervang hem als hij beschadigd is of erg vervuild en als de afdichting in slechte conditie is of als de elektrode versleten is.
4. Meet de elektrodenafstand met een voelmaat van het draadtype. Corrigeer de elektrodenafstand zo nodig door de zijelektrode voorzichtig iets te buigen. De elektrodenafstand moet zijn: 0,60–0,70 mm



5. Monteer de bougie zorgvuldig met de hand, om beschadiging van de schroefdraad te voorkomen.
6. Trek de bougie nadat deze aanligt nog iets na met een 5/8-inch bougiesleutel om de afdichting vast te zetten.
7. Bij het installeren van een nieuwe bougie moet deze nadat hij aanligt nog 1/2 slag extra worden aangedraaid om de ring vast te zetten.
8. Bij het opnieuw installeren van de oude bougie moet deze nadat hij aanligt nog 1/8–1/4 slag extra worden aangedraaid om de ring vast te zetten.

ATTENTIE

Door een losse bougie kan de motor oververhit raken en schade oplopen. Door de bougie te strak aan te draaien, kan de schroefdraad in de cilinderkop worden beschadigd.

9. Bevestig de bougiedop op de bougie.

VONKENVANGER (optionele uitrusting)

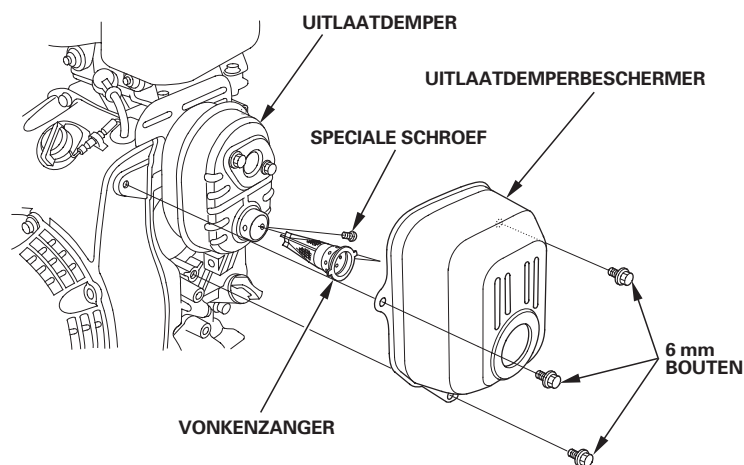
Uw motor is niet standaard uitgerust met een vonkenvanger. In sommige landen is het gebruik van een motor zonder vonkenvanger wettelijk niet toegestaan. Neem alle plaatselijke voorschriften en wetgeving in acht. Een vonkenvanger is verkrijgbaar bij een erkende Honda onderhoudsdealer.

De vonkenvanger heeft na elke 100 uur onderhoud nodig om zijn werking te behouden.

Als de motor gedraaid heeft, is de uitlaatdemper heet geworden. Laat deze dan afkoelen voordat u onderhoud aan de vonkenvanger verricht.

Verwijderen van vonkenvanger

1. Verwijder de drie 6 mm bouten van de uitlaatdemperbeschermer en haal deze los.
2. Verwijder de speciale schroef van de vonkenvanger en haal de vonkenvanger los van de uitlaatdemper.



Inspectie & reiniging van vonkenvanger

1. Gebruik een borstel om de koolaanslag van het gaas aan de vonkenvanger te verwijderen. Pas op en beschadig het gaas niet. Vervang de vonkenvanger als deze breuken of gaten vertoont.
2. Installeer de vonkenvanger en de uitlaatdemperbeschermer in omgekeerde volgorde van verwijderen.



HANDIGE TIPS & SUGGESTIES

UW MOTOR STALLEN

Vorbereiding op stalling

Correct stallen is van groot belang om uw motor in storingsvrije conditie te houden en er goed te laten uitzien. Met de volgende stappen voorkomt u dat roest en corrosie de werking en de aanblik van uw motor verslechteren en zal de motor de volgende keer weer gemakkelijk starten.

Reinigen

Als de motor heeft gedraaid, laat dan minstens een half uur afkoelen voordat u gaat reinigen. Reinig de motor aan de buitenzijde, werk beschadigde lak bij en smeer andere gedeelten die kunnen roesten licht in met olie.

ATTENTIE

Door te reinigen met water uit een tuinslang of met een hogedrukreiniger, kan er water in het luchtfilter of in de uitlaatdemperopening dringen. Water in het luchtfilter wordt opgezogen door het luchtfilterelement en water dat zo het luchtfilter of de uitlaatdemper passeert kan in de cilinder terechtkomen en schade veroorzaken.

Brandstof

Benzine zal tijdens stalling oxyderen en gaat dan kwalitatief achteruit. Met slechte benzine zal de motor moeilijk starten en blijft er een harsaanslag achter die het brandstofsysteem kan verstopen. Als de kwaliteit van de benzine in uw motor tijdens stalling achteruitgaat, is mogelijk extra onderhoud nodig aan de carburateur of andere onderdelen van het brandstofsysteem of moeten deze worden vervangen.

De periode dat benzine in uw brandstoftank en carburateur kan blijven zonder dat dit nadelig is voor de werking, hangt af van factoren als de benzinemix, de temperatuur in uw stallingruimte en of de brandstoftank geheel of gedeeltelijk is gevuld. De lucht in een gedeeltelijk gevulde brandstoftank versnelt de achteruitgang van de benzine. Bij een zeer hoge stallingtemperatuur versnelt de achteruitgang van de benzine. Brandstofverslechtingsproblemen kunnen dan al binnen een paar maanden optreden, of zelfs eerder als de benzine waarmee uw benzinetank is gevuld niet nieuw was.

Schade aan het brandstofsysteem of problemen in de motorwerking als gevolg van een slechte stallingvoorbereiding, vallen niet onder de *garantie van de dealer (Distributor's Limited Warranty)*.

U kunt de levensduur van brandstof in stalling verlengen door een benzinstabilisator toe te voegen die speciaal daarvoor is samengesteld, of u voorkomt problemen met brandstofkwaliteit door tevoren de brandstoftank en de carburateur af te tappen.

Een benzinstabilisator toevoegen om benzinelevensduur te verlengen

Wanneer u een benzinstabilisator toevoegt, vul de brandstoftank dan met nieuwe benzine. Als u de tank alleen gedeeltelijk vult, zal de lucht in de tank tijdens stalling de achteruitgang versnellen. Als u een benzinevat gebruikt om bij te tanken, zorg dan dat deze altijd alleen nieuwe benzine bevat.

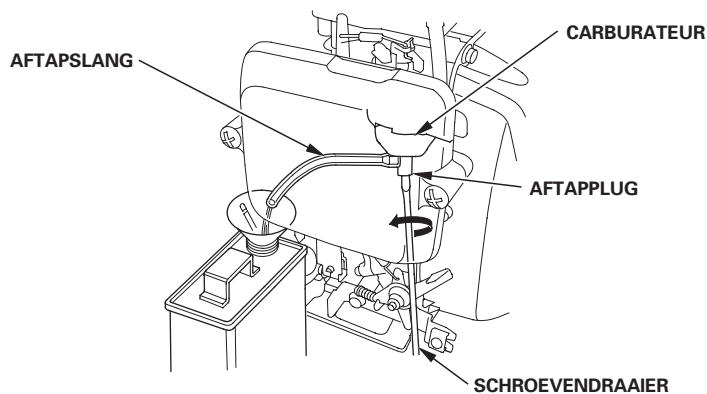
1. Voeg benzinstabilisator toe volgens de aanwijzingen van de fabrikant.
2. Laat na toevoeging van een benzinstabilisator de motor gedurende tien minuten in de buitenlucht draaien, zodat voor alle onbehandelde benzine behandelde benzine in de plaats is gekomen.
3. Zet de motor af.

⚠ WAARSCHUWING

Benzine is zeer ontvlambaar en explosief en u kunt brandwonden of ernstig letsel oplopen terwijl u met benzine bezig bent.

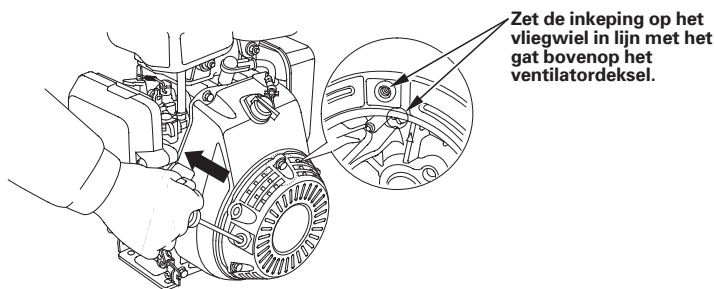
- Zet de motor af en houd warmtebronnen, vonken en open vuur uit de buurt.
- Werk met benzine alleen in de buitenlucht.
- Veeg gemorste benzine direct weg.

1. Zet een goedgekeurd opvangbakje onder de carburateur en gebruik een trechter om morsen van benzine te voorkomen.
2. Zet de brandstofkraan in de stand ON.
3. Draai de aftapschroef van de carburateur los en tap de carburateur af in een geschikte opvangbak. Draai na het aftappen de aftapschroef in de carburateur weer stevig vast.



Motorolie

1. Ververs de motorolie (zie pagina 8).
2. Verwijder de bougie (zie pagina 9).
3. Giet een eetlepel (5 – 10 cm³) schone motorolie in de cilinder.
4. Trek een paar keer aan het startkoord om de olie in de cilinder te verdelen.
5. Breng de bougie weer aan.
6. Trek langzaam aan de handgreep aan het startkoord totdat u weerstand voelt en de inkeping op het vliegwiel tegenover het boutgat komt bovenin het ventilatordeksel. Hiermee sluit u de kleppen, zodat er geen vocht in de motorcilinder kan dringen. Laat het startkoord rustig terugrollen.



Voorzorgen bij stalling

Als u uw motor stalt met benzine in de brandstoftank en de carburateur, moet het risico op ontbranding van benzinedamp zoveel mogelijk worden tegengegaan. Kies een goed geventileerde stallingruimte, op ruime afstand van apparatuur met open vuur zoals een fornuis, een waterverwarmer of een kledingdroger. Vermijd ook een plek met een elektromotor die vonken produceert of waar elektrisch gereedschap wordt gebruikt.

Kies ook geen stallingruimte die erg vochtig is, want vocht bevordert roest en corrosie.

Laat de brandstofkraan in de stand OFF staan om lekkage van brandstof tegen te gaan, behalve als alle brandstof al uit de tank is gestroomd.

Zet de motor om te stallen horizontaal neer. Door te kantelen kan er brandstof- of olie lekkage ontstaan.

Dek de motor af nadat de motor en het uitlaatsysteem zijn afgekoeld, om stof buiten te houden. Een warme motor en uitlaatsysteem kan sommige materialen doen ontbranden of smelten. Gebruik geen plastic folie om af te dekken tegen stof.

Onder zo'n niet-doorlatende afdekking blijft vocht rondom de motor achter en verloopt roestvorming en corrosie sneller.

Uit stalling nemen

Controleer uw motor zoals beschreven in de paragraaf *GEBRUIKSCONTROLES VOORAF* in deze handleiding (zie pagina 3).

Als u de brandstof heeft afgetapt ter voorbereiding op stalling, vul de tank dan weer met nieuwe benzine. Als u een benzinevat gebruikt om bij te tanken, zorg dan dat deze altijd alleen nieuwe benzine bevat. Na verloop van tijd oxydeert benzine en verslechtert de kwaliteit, waardoor starten wordt bemoeilijkt.

Als de cilinder ter voorbereiding op stalling werd geolied, zal de motor kort roken bij de eerste start. Dat is normaal.

VERVOER

Als de motor heeft gedraaid, laat dan eerst minstens 15 minuten afkoelen voordat u de motor op het transportvoertuig zet. Een hete motor en uitlaatsysteem kunnen brandwonden veroorzaken en materialen doen ontbranden.

Houd de motor horizontaal wanneer u deze vervoert, om de kans op lekkage van brandstof te verkleinen. Draai de brandstofkraan in de stand UIT (zie pagina 5).

ONVERWACHTE PROBLEMEN OPLOSSEN

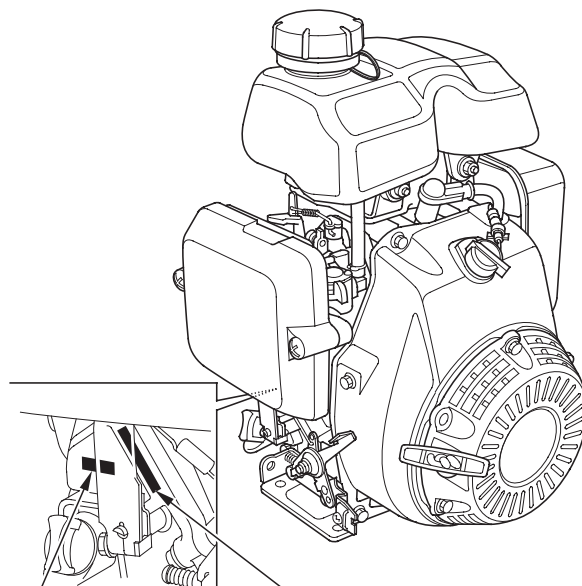
MOTOR WIL NIET STARTEN	Mogelijke oorzaak	Correctie
1. Controleer de bedieningsstanden.	Brandstofkraan in OFF.	Zet hendel in de stand ON.
	Choke open.	Zet hendel in de stand CLOSED, behalve als de motor warm is.
	Motorschakelaar in OFF. (aan de apparatuur)	Zet motorschakelaar in de stand ON.
2. Controleer het motorolieniveau.	Motorolieniveau laag (uitvoeringen met olieniveauwaarschuwing).	Vul bij met de aanbevolen olie tot het correcte niveau (p. 7).
3. Controleer de brandstof.	Geen brandstof.	Brandstof bijvullen (p. 7).
	Slechte brandstof; motor gestald zonder voorbereiding of aftappen van brandstof, of bijgetankt met slechte brandstof.	Tap de brandstoftank en de carburateur af (p. 11). Bijtanken met nieuwe brandstof (p. 7).
4. Verwijder en inspecteer de bougie.	Verkeerde bougie, vervuild of foutieve elektrodenafstand.	Vervang de bougie of stel elektrodenafstand opnieuw af (p. 9).
	Bougie nat door brandstof (motor verzopen).	Droog de bougie en breng weer aan. Start de motor met de gashendel in de stand MAX. en de chokehendel in de stand OPEN.
5. Neem de motor mee naar een erkende Honda onderhoudsdealer of zie het werkplaatshandboek.	Brandstoffilter verstopt, defect in carburateur, defect ontstekingsstelsel, hangende kleppen, etc.	Vernieuw of repareer defecte onderdelen zoals vereist.

MOTOR HEEFT GEEN VERMOGEN	Mogelijke oorzaak	Correctie
1. Controleer het luchtfilter.	Filterelement(en) verstopt.	Reinig of vervang filterelement(en) (p. 9).
2. Controleer de brandstof.	Slechte brandstof; motor gestald zonder voorbereiding of aftappen van brandstof, of bijgetankt met slechte brandstof.	Tap de brandstoftank en de carburateur af (p. 11). Bijtanken met nieuwe brandstof (p. 7).
3. Neem de motor mee naar een erkende Honda onderhoudsdealer of zie het werkplaatshandboek.	Brandstoffilter verstopt, defect in carburateur, defect ontstekingsstelsel, hangende kleppen, etc.	Vernieuw of repareer defecte onderdelen zoals vereist.

TECHNISCHE INFORMATIE

Locatie serienummer

Noteer het motorserienummer, de uitvoering en de aanschafdatum in de ruimte hieronder. U heeft deze informatie nodig bij het bestellen van onderdelen en bij vragen over technische kwesties of over de garantie.



LOCATIE MOTORUITVOERING

LOCATIE MOTORSERIENUMMER

Motorserienummer: _____

Motortype: _____

Aanschafdatum: ____ / ____ / ____

Carburateurmodificaties voor werking op grotere geografische hoogte

Op grotere geografische hoogte is het lucht/brandstof mengsel van de standaardcarburateur te rijk. De motor presteert dan minder en het brandstofverbruik neemt toe. Als het mengsel erg rijk is, raakte ook de bougie vervuild en zal de motor moeilijker starten. Bij langdurig gebruik op een afwijkende geografische hoogte dan waarvoor deze motor is gecertificeerd, kan de emissie toenemen.

De werking op grotere geografische hoogte kan worden verbeterd door specifieke modificaties aan de carburateur. Als u uw motor altijd gebruikt op een hoogte boven 1.500 meter, laat deze carburateurmodificatie dan uitvoeren door uw onderhoudsdealer. Als u deze motor op grotere hoogten gebruikt na de daarvoor bedoelde carburateurmodificatie, zal gedurende de gehele levensduur aan de emissienorm worden voldaan.

Ook met de carburateurmodificatie neemt het motorvermogen af met ca. 3,5% per elke 300 meter toename in hoogte. De geografische hoogte werkt echter extra nadelig voor het motorvermogen dan zonder deze carburateurmodificatie.

ATTENTIE

Als de carburateur is gewijzigd voor gebruik op grotere geografische hoogte, is het lucht/brandstofmengsel te arm voor gebruik op lagere hoogten. Als u een gewijzigde carburateur gebruikt beneden 1.500 meter, kan de motor oververhit raken en kan er ernstige motorschade ontstaan. Laat bij gebruik op lagere hoogten uw onderhoudsdealer de carburateur weer wijzigen volgens de originele fabrieksspecificaties.

Informatie over emissieregelsysteem

Emissiebronnen

In het verbrandingsproces komen koolmonoxide, stikstofoxiden en koolwaterstoffen vrij. Minder emissie van koolwaterstoffen en stikstofoxiden is zeer gewenst, omdat deze stoffen onder sommige omstandigheden bij blootstelling aan zonlicht reacties aangaan en dan een fotochemische smog vormen. Koolmonoxide reageert niet op dezelfde wijze, maar is een giftige stof.

Honda gebruikt arme carburateurinstellingen en regelsystemen om de emissie van koolmonoxide, stikstofoxiden en koolwaterstoffen te beperken. Daarnaast wordt bij brandstofsysteem van Honda gebruikgemaakt van onderdelen en regeltechnieken voor het verminderen van benzinedampemissies.

De wetgeving op luchtverontreiniging in de Verenigde Staten en de staat Californië en de milieuwetgeving in Canada

De regelgeving van de overheid in Californië en Canada en van de Amerikaanse EPA (Environmental Protection Agency) verplicht alle fabrikanten om schriftelijke instructies op te stellen die de werking en het onderhoud aan emissieregelsystemen beschrijven.

De volgende instructies en procedures moeten worden opgevolgd om te zorgen dat de emissie van uw Honda motor aan de emissienormen voldoet.

Onkundig gesleutel en wijzigingen

Door onkundig sleutelen aan of wijzigen van het emissieregelsysteem kan de emissie toenemen tot boven de wettelijk toegestane grenswaarde. Onder zulk onkundig gesleutel wordt o.a. verstaan:

- Het verwijderen of wijzigen van delen van het inlaat-, brandstof- of uitlaatsysteem.
- Het wijzigen of buiten werking stellen van het regelmechanisme of toerentalverstelmechanisme waardoor de motor kan functioneren buiten de originele ontwerpparameters.

Problemen die emissie kunnen beïnvloeden

Als u een van de volgende symptomen opmerkt, laat uw motor dan inspecteren en repareren door uw onderhoudsdealer.

- Moeilijk starten of afslaan na de start.
- Onregelmatig stationair draaien.
- Overslaan of terugslaan onder belasting.
- Naverbranding (terugslaan).
- Zwarte rook uit de uitlaat of een hoog brandstofverbruik.

Vervangingsonderdelen

De emissieregelsystemen op uw Honda motor zijn ontworpen, gebouwd en gecertificeerd om te voldoen aan de emissienormen van de EPA, Californië en Canada. Wij raden aan om bij alle onderhoud originele Honda onderdelen te gebruiken. Deze door Honda ontworpen vervangingsonderdelen zijn geproduceerd volgens dezelfde normen als de originele onderdelen, zodat u kunt vertrouwen op een goede werking. Het gebruik van vervangingsonderdelen van een ander ontwerp of van mindere kwaliteit, kan de effectieve werking van uw emissieregelsysteem nadelig beïnvloeden.

Een fabrikant van een los verkrijgbaar onderdeel is ervoor verantwoordelijk dat het onderdeel de emissieprestaties niet nadelig zal beïnvloeden. De fabrikant van het onderdeel of het revisiebedrijf moet aantonen dat het gebruik van het onderdeel niet betekent dat de motor niet meer aan de emissienormen kan voldoen.

Onderhoud

Volg het onderhoudsschema op pagina 6. Denk eraan dat dit schema uitgaat van de veronderstelling dat u uw machine gebruikt volgens de gebruiksbestemming. Vaker onderhoud is vereist bij langdurig gebruik onder hoge temperaturen of hoge belasting of onder ongewoon vochtige of stoffige omstandigheden.

Air Index (luchtindex)

Een label/sticker met luchtindexinformatie (Air Index Information) is bevestigd aan motoren die zijn gecertificeerd volgens een emissieduurzaamheidsperiode overeenkomstig de eisen van de California Air Resources Board (Californisch instituut voor schone lucht).

De staafgrafiek is bedoeld om u als klant de mogelijkheid te geven de emissieprestaties van verkrijgbare motoren te vergelijken. Hoe lager de luchtindex, hoe minder de vervuiling.

De duurzaamheidsbeschrijving is bedoeld om u te informeren over de duurzaamheid van de motoremissie. De beschrijvende term geeft de nuttige gebruiksduur aan van het motoremissieregelsysteem. Zie de *garantie voor uw emissieregelsysteem* voor nadere informatie.

Beschrijvende term	Van toepassing op emissieduurzaamheidsperiode
Matig	50 uur (0 t/m 80 cm ³) 125 uur (meer dan 80 cm ³)
Gemiddeld	125 uur (0 t/m 80 cm ³) 250 uur (meer dan 80 cm ³)
Verlengd	300 uur (0 t/m 80 cm ³) 500 uur (meer dan 80 cm ³) 1.000 uur (meer dan 225 cm ³)

Het label/sticker met luchtindexinformatie moet aan de motor bevestigd blijven tot deze wordt verkocht. Verwijder het hanglabel voordat u de motor gaat gebruiken.

Specificaties

Type S (basistype)

Lengte × breedte × hoogte	287 × 304 × 418 mm
Leeggewicht [gewicht]	10,7 kg
Motoruitvoering	4-takt, bovenliggende nokkenas, ééncilinder
Cilinderinhoud [Boring × slag]	98,5 cm ³ [56,0 × 40,0 mm]
Netto vermogen (conform SAE J1349*)	2,1 kW (2,9 PS) bij 3.600 min ⁻¹ (omw/min)
Max. netto koppel (conform SAE J1349*)	5,7 N·m (0,58 kgf·m) bij 3.600 min ⁻¹ (omw/min)
Motorolie-inhoud	0,40 ℓ
Brandstoftankinhoud	0,77 ℓ
Koelsysteem	Geforceerde koeling
Ontstekingsysteem	Transistor-magneetontsteking
Aftakasrotatie	Tegen de richting van de wijzers van de klok

* Het nominale vermogen van de motor dat staat vermeld in dit document is het netto geleverd vermogen zoals getest aan een productiemotor voor het betreffende model, gemeten in overeenstemming met SAE J 1349 bij 3.600 tpm (netto vermogen) en bij 3.600 tpm (Max. netto koppel). Het geleverd vermogen van massaproductiemotoren kan hiervan afwijken.

Het feitelijk geleverd vermogen voor de motor die uiteindelijk in het chassis wordt ingebouwd, kan afhangen van talloze factoren, zoals het toerental van de motor in de praktijk, de omgevingsomstandigheden, het onderhoud en andere variabelen.

Afstelspecificaties

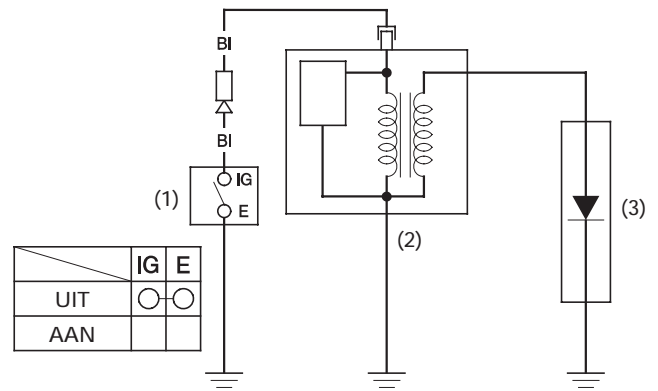
CONTROLEPUNT	SPECIFICATIE	ONDERHOUD
Elektrodenafstand	0,60 – 0,70 mm	Zie pagina 9
Stationair toerental	1.550 ± 150 min ⁻¹ (omw/min)	Raadpleeg het werkplaatshandboek
Klepspeling (koud)	INL: 0,15 ± 0,04 mm UITL: 0,20 ± 0,04 mm	Neem contact op met uw erkende Honda dealer
Overige specificaties	Geen overige afstellingen vereist.	

Beknopte naslaginformatie

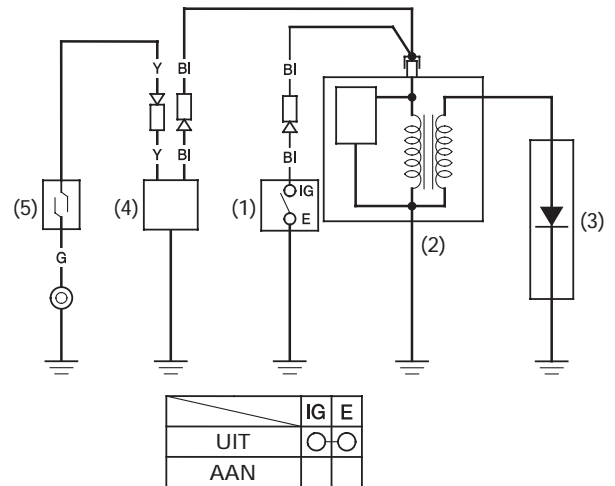
Brandstof	Loodvrije benzine (zie pagina 7)	
	VS	Pompoctaangetal (PON) van 86 of hoger
	Behalve VS	RON-octaangetal van 91 of hoger
Motorolie	SAE 10W-30, API SJ of hogere klasse, voor algemene gebruiksdoeleinden. Zie pagina 7.	
Bougie	CR5HSB (NGK) U16FSR-UB (DENSO)	
Onderhoud	Vóór elk gebruik:	
	<ul style="list-style-type: none"> Controleer het motorolieniveau. Zie pagina 8. Controleer het luchtfilter. Zie pagina 8. 	
	Eerste 20 uur:	
	<ul style="list-style-type: none"> Ververs motorolie. Zie pagina 8. 	
	Vervolgens: Volg het onderhoudsschema op pagina 6.	

Bedradingschema's

Zonder Oil Alert® systeem



Met Oil Alert® systeem



- (1) CONTACTSLOT (4) EENHEID
 (2) BOBINE OLIE NIVEAU WAARSCHUWING
 (3) BOUGIE (5) OLIE NIVEAU SCHAKELAAR

BI	Zwart	Br	Bruin
Y	Geel	O	Oranje
Bu	Blauw	Lb	Lichtblauw
G	Groen	Lg	Lichtgroen
R	Rood	P	Roze
W	Wit	Gr	Grijs

GEBRUIKERSINFORMATIE

Informatie over dealerzoekfunctie

Verenigde Staten, Puerto Rico en Amerikaanse Maagdeneilanden:

Bezoek onze website: www.honda-engines.com

Canada:

Bel (888) 9HONDA9
of bezoek onze website: www.honda.ca

Voor Europese gebiedsdelen:

bezoek onze website: <http://www.honda-engines-eu.com>

Klantenservice-informatie

De onderhoudsmonteurs bij uw dealerverstiging zijn goed opgeleide vakmensen. Zij zullen vrijwel elke vraag waarmee u zit kunnen beantwoorden. Als u een probleem heeft dat uw dealer niet naar tevredenheid oplost, bespreek dit dan met het management van de dealerverstiging. De werkplaatsmanager, algemeen manager of de eigenaar kunnen u helpen. Vrijwel alle problemen worden op deze wijze opgelost.

Verenigde Staten, Puerto Rico en Amerikaanse Maagdeneilanden:

Als u niet tevreden bent met een beslissing van het management van de dealerverstiging, neem dan contact op met de regiodealer voor Honda motoren in uw gebied (Honda Regional Engine Distributor).

Als u ook na een gesprek met de regiodealer (Regional Engine Distributor) nog ontevreden bent, kunt u contact opnemen met het vermelde Honda kantoor.

Alle overige gebieden:

Als u niet tevreden bent met een beslissing van het management van de dealerverstiging, neem dan contact op met het vermelde Honda kantoor.

⟨Het Honda-kantoor⟩

Als u schrijft of belt, geef dan de volgende informatie door:

- De naam van de fabrikant en het modelnummer van de apparatuur waaraan de motor is gemonteerd
- Motoruitvoering, serienummer en type (zie pagina 12)
- Naam van de dealer die de motor aan u verkocht
- Naam, adres en contactpersoon van de dealer die het onderhoud aan uw motor verricht
- Aanschafdatum
- Uw naam, adres en telefoonnummer
- Een gedetailleerde beschrijving van het probleem

Verenigde Staten, Puerto Rico en Amerikaanse Maagdeneilanden:

American Honda Motor Co., Inc.

Power Equipment Division
Customer Relations Office
4900 Marconi Drive
Alpharetta, GA 30005-8847

Of bel: (770) 497-6400, 8:30 am - 7:00 pm EST

Canada:

Honda Canada, Inc.

715 Milner Avenue
Toronto, ON
M1B 2K8

Telefoon:	(888) 9HONDA9 (888) 946-6329	Kosteloos
Engels:	(416) 299-3400	Netnummer Toronto
Frans:	(416) 287-4776	Netnummer Toronto
Fax:	(877) 939-0909 (416) 287-4776	Kosteloos Netnummer Toronto

Australië:

Honda Australia Motorcycle and Power Equipment Pty. Ltd.

1954 – 1956 Hume Highway Campbellfield Victoria 3061

Telefoon: (03) 9270 1111
Fax: (03) 9270 1133

Voor Europese gebiedsdelen:

Honda Europe NV.

European Engine Center

<http://www.honda-engines-eu.com>

Alle overige gebieden:

Neem contact op met de Honda dealer in uw gebied voor assistentie.

HONDA
The Power of Dreams